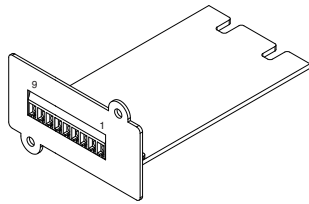


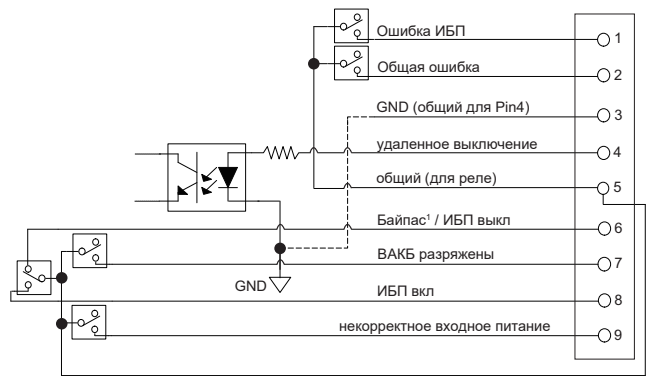
CyberPower®



## Релейная карта управления RELAYIO501

### Инструкция пользователя

K01-0000416-01



#### RELAYIO501 назначение контактов

Номер контакта	назначение	вход/выход
Pin1	Ошибка ИБП	выход
Pin2	Общая ошибка	выход
Pin3	GND (для Pin4)	общий -
Pin4	Удаленное выключение	общий + Vcc
Pin5	Общий (Для реле)	выход
Pin6	Байпас <sup>1</sup> / ИБП выключен	выход
Pin7	АКБ разряжены	выход
Pin8	ИБП вкл	выход
Pin9	Некорректное входное питание	выход

Note: Все контакты реле нормально открытые (N.O.) исключая Pin6.

Допустимое питание + Vcc для Pin4 is 7.5 – 12V

<sup>1</sup> Только для OL серии ИБП

## Overview

Релейная карта CyberPower (RELAYIO501) предлагает пользователям решение для мониторинга состояния ИБП через 5 выходных реле. Кроме того, плата RELAYIO500 имеет 1 входной контакт для отключения ИБП в режиме работы от батареи. Эта карта совместима с большинством ИБП CyberPower со слотом расширения.

## Инструкция по установке

RELAYIO500 имеет функцию "горячей" установки и может быть установлена в работающий ИБП

1. Выверните два крепежных винта на крышке слота расширения, а затем снимите крышку.
2. Установите плату CyberPower RELAYIO501 в слот расширения.
3. Установите и затяните крепежные винты.

## Техническая спецификация

RELAYIO501	
<b>Питание</b>	
напряжение питания	7.5V – 12V
Потребляемая мощность	1.35Вт (При питании 12В)
<b>Размеры</b>	
Размеры (ШхВхГ)	41.8 x 14.2 x 81mm
Вес	52гр
<b>Условия эксплуатации</b>	
Рабочая температура	0°C – 40°C (32°F - 104°F)
Рабочая влажность	0% – 95% (без конденсата)

Выходные реле	
Максимум	
Напряжение	Ток
30VDC / 125VAC	3A (на реле)

## Описание функций

Status	Condition
Pin1 замкнут с Pin5	Ошибка ИБП (неисправность инвертора/ошибка DC шины/перегрев/замыкание на выходе/перезаряд АКБ...)
Pin2 замкнут с Pin5	Общая ошибка (неисправность инвертора/перегрев/АКБ разряжена/потеря АКБ / ошибка подключения / низкое время автономии <sup>2</sup> / тест АКБ не пройден <sup>1</sup> / ошибка вентилятора <sup>1</sup> )
Pin6 замкнут с Pin5	UPS is OFF. / UPS is in Bypass Mode. <sup>1</sup>
Pin7 замкнут с Pin5	Battery Low
Pin8 замкнут с Pin5	UPS is on.
Pin9 замкнут с Pin5	Utility Line Fail

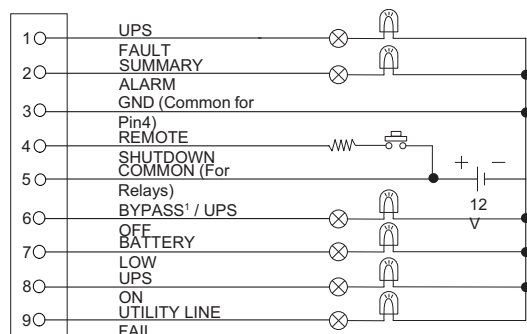
<sup>1</sup>Для OL серии

<sup>2</sup>Для PR/OR серии

### Пример применения

Подайте 12 В постоянного тока на ОБЩИЙ контакт и подключите светодиоды к контактам 1, 2 и 6-9 порта DB-9. Подключите кнопку к ОБЩЕМУ (Контакт 5) и УДАЛЕННОМУ ОТКЛЮЧЕНИЮ (Контакт 4). Нажатие кнопки не менее 5 секунд отключит ИБП, если он работает от батареи.

Примечание. Когда ИБП работает от батареи, вход удаленного выключения (Pin4 и Pin3) принимает как минимум 5 секунд сигнала высокого уровня (+ 12 В постоянного тока) для отключения ИБП. Выходная мощность ИБП отключится через 120 секунд.



## Conformance Approvals

### FCC Compliance Statement

This device complies with part 15 of the FCC rules. Operation is subject to the following two conditions: (1) this device may not cause harmful interference, and (2) this device must accept any interference received, including interference that may cause undesired operation.

**Note:** This equipment has been tested and found to comply with the limits for a Class B digital device, pursuant to part 15 of the FCC Rules. These limits are designed to provide reasonable protection against harmful interference in a residential installation. This equipment generates, uses, and can radiate radio frequency energy and, if not installed and used in accordance with the instructions, may cause harmful interference to radio communications. However, there is no guarantee that interference will not occur in a particular installation. If this equipment does cause harmful interference to radio or television reception, which can be determined by turning the equipment off and on, the user is encouraged to try to correct the interference by one or more of the following measures:

- Reorient or relocate the receiving antenna.
- Increase the separation between the equipment and receiver.
- Connect the equipment to an outlet on a circuit different from that to which the receiver is connected.
- Consult the dealer or an experienced radio/TV technician for help.

**CyberPower®**

CyberPower Systems, Inc.  
Website: [www.cyberpower.com](http://www.cyberpower.com)