

Блок автоматического ввода резерва

Руководство по эксплуатации серии R-0AT1x

Версия документа: 1.0

Версия ПО: 1.1

Аппаратная ревизия: v5



EAC

Сделано в Республике Беларусь

ИООО «ЦМО», ТУ BY 800008148.014-2019

Оглавление

1.	ВВЕДЕНИЕ	2
2.	УКАЗАНИЯ ПО ТЕХНИКЕ БЕЗОПАСНОСТИ	3
3.	ТРЕБОВАНИЯ К ОБСЛУЖИВАЮЩЕМУ ПЕРСОНАЛУ	4
4.	УКАЗАНИЯ ПО МОНТАЖУ	4
5.	ТЕХНИЧЕСКИЕ ХАРАКТЕРИСТИКИ	4
6.	ИНДИКАЦИЯ	5
7.	ВСТРОЕННЫЕ ДИСПЛЕЙ И КЛАВИАТУРА	5
8.	ОПИСАНИЕ НАСТРАИВАЕМЫХ ПАРАМЕТРОВ	6
8.1.	ПРИОРИТЕТНЫЙ ВВОД (PRIMARY)	6
8.2.	ПОРОГОВЫЕ НАПРЯЖЕНИЯ (U THRESH.)	6
8.3.	МАКСИМАЛЬНЫЙ ТОК (MAX. CURR.)	7
8.4.	ТОК ПРЕДУПРЕЖДЕНИЯ (WARN. CURR.)	7
8.5.	ЧУВСТВИТЕЛЬНОСТЬ (T SENS.)	7
8.6.	ЗАДЕРЖКА ПРИ ВКЛЮЧЕНИИ (T INIT.)	7
8.7.	ВРЕМЯ ПЕРЕХОДА НА ПРИОРИТЕТНЫЙ ВВОД (T RETURN)	8
8.8.	ИБП НА ЛИНИИ (UPS LINE)	8
8.9.	ИБП С МОДИФИЦИРОВАННОЙ СИНУСОИДОЙ (STEP WAVE)	8
8.10.	ЗУММЕР (BUZZER)	8
8.11.	ОРИЕНТАЦИЯ ЭКРАНА (DISP.ORIEN.)	9
8.12.	ГИСТЕРЕЗИС (НЕДОСТУПЕН ЧЕРЕЗ ЭКРАННОЕ МЕНЮ)	9
8.13.	MODBUS-АДРЕС (ADDRESS)	9
8.14.	MODBUS-СКОРОСТЬ (BAUDRATE)	9
9.	ПОДКЛЮЧЕНИЕ К КОНТРОЛЛЕРУ PDU2	10
10.	ОБНОВЛЕНИЕ ПРОГРАММНОГО ОБЕСПЕЧЕНИЯ	10
10.1.	ОБНОВЛЕНИЕ ПО ЧЕРЕЗ RS-485 С ЛОКАЛЬНОГО КОМПЬЮТЕРА	11
10.2.	ОБНОВЛЕНИЕ ПО ЧЕРЕЗ УПРАВЛЯЮЩИЙ PDU	12
11.	КОМПЛЕКТ ПОСТАВКИ	12
12.	ТРАНСПОРТИРОВКА И ХРАНЕНИЕ	12
13.	КОДЫ ОШИБОК ВНУТРЕННЕЙ ДИАГНОСТИКИ	13
14.	ТАБЛИЦА MODBUS РЕГИСТРОВ	13

1. Введение

В этом документе приведено руководство по эксплуатации (далее – РЭ) блоков автоматического ввода резерва REM™ (далее – АВР). В данном РЭ описывается серия R-0AT1x, поддерживающая только локальное управление через встроенный дисплей и RS-485 (по протоколу Modbus-RTU). Функции АВР с сетевым контроллером описаны в руководстве по эксплуатации интеллектуальных блоков распределения питания PDU2.

АВР представляет собой выключатель, обеспечивающий подачу резервного питания на подключённое оборудование. Выключатель имеет два ввода питания от сети переменного тока. АВР обеспечивает подачу питания для подключённого оборудования от основного ввода. Если питание на основном вводе пропадает или выходит за допустимые пределы, АВР автоматически переключает питание на резервный ввод. Момент переключения с одного ввода на другой не нарушает работу подключённого оборудования, поскольку переключение производится в течение короткого промежутка времени.

В качестве приоритетного может быть настроен либо ввод А, либо В, либо установлен режим AUTO. В режиме AUTO ввод, используемый в настоящий момент, считается приоритетным.

При работе от резервного ввода возврат на приоритетный производится при восстановлении напряжения на нём через время задержки (Тз).

АВР имеет возможность работы:

- с источниками бесперебойного питания (ИБП), обеспечивающими питание нагрузки напряжением в форме модифицированной синусоиды (трапеции). По умолчанию отключено, включается из подменю Step wave;
- с ИБП со схемой bypass, кратковременно прерывающей выходное питание при переходе на работу от батарей. По умолчанию отключено, включается из подменю UPS line.

АВР смонтирован в П-образном алюминиевом профиле, в который установлены:

- управляющий модуль;
- розетки, соответствующие выбранной конфигурации;
- автоматические выключатели (если предусмотрены модификацией);
- заглушки – уголки для крепления в 19" стойку.

Модельный ряд, краткие указания по настройке, комплект поставки и гарантийные обязательства приведены в паспорте и кратком руководстве по эксплуатации (Паспорт).

В разделе «Техническая поддержка» по ссылке ниже можно скачать следующие файлы:

- настоящее РЭ последней версии,
- паспорт,
- последние обновления программного обеспечения,
- чертежи.



https://www.cmo.ru/support/tp_rem/avr/

2. Указания по технике безопасности

Настоящее РЭ содержит указания, которые должны выполняться при монтаже, эксплуатации и техническом обслуживании АВР.

Поэтому перед монтажом и вводом в эксплуатацию они обязательно должны быть изучены обслуживающим персоналом или потребителем. РЭ должно быть доступно на месте эксплуатации АВР. При выполнении работ должны строго соблюдаться требования ПТБ и ПУЭ и указания, приведённые в РЭ.



Опасность поражения электрическим током! Категорически ЗАПРЕЩАЕТСЯ демонтировать на работающем оборудовании блокирующие или предохранительные устройства.

Проведение технического обслуживания производить только при отключённом от электрической сети оборудовании. Сразу же по окончании работ должны быть снова

установлены или включены все демонтированные защитные или предохранительные устройства.

Несоблюдение указаний по технике безопасности может повлечь за собой опасные последствия для здоровья и жизни человека, а также создать угрозу для окружающей среды и оборудования.

Несоблюдение указаний по технике безопасности ведёт к аннулированию всех прав на возмещение ущерба.



Все подключения внешних цепей должны производиться в строгой последовательности, указанной в РЭ; в случае неправильного подключения АВР предприятие-изготовитель не несёт ответственности за вышедший из строя АВР и стороннее оборудование.

Перед началом любых подключений АВР должен быть надёжно заземлён.



Не допускайте попадания влаги внутрь устройства.

3. Требования к обслуживающему персоналу

Персонал, выполняющий монтаж оборудования, а также техническое обслуживание и эксплуатацию, должен изучить РЭ, иметь допуск к работам с электроустановками напряжением до 1000 В и обладать необходимой квалификацией для выполнения указанных видов работ. Ответственность за технику безопасности при выполнении работ возлагается на руководителя работ в соответствии с нормативными документами и действующим законодательством РФ. Если у заказчика отсутствует квалифицированный персонал, необходимо привлечь специализированную организацию, имеющую лицензию на производство данных видов работ.

4. Указания по монтажу

Указания по монтажу приведены в Паспорте на АВР.

5. Технические характеристики

Параметр	Значение
Электрические характеристики, общие для серии:	
Напряжение питания номинальное (диапазон уставок)	160...280 VAC
Напряжение питания допустимое	90...280 VAC
Максимальный ток	10...32 А (определяется артикулом)
Частота напряжения питания	50 ± 5 Гц
Потребляемая мощность максимальная	5 Вт
Электрическая прочность изоляции (не менее)	3 кВ
Измеряемые параметры, доступные для контроля	U(VAC), I(A), P(kW), F(Hz)
Диапазон измеряемого напряжения, ном. точность	80...400 VAC (RMS), 1 %

Диапазон измеряемого тока, ном. точность	0,1...40 А IAC (RMS), 1 %
Время переключения между вводами (в зависимости от настроек чувствительности)	12..14 мс
Задержка возврата на основной ввод после установки на нём напряжения в допустимых пределах (Тз)	0,1...25 мин Без задержки при отключении резервного ввода
Рабочий диапазон температур	5...60 °С
Габаритные размеры (В × Г × Ш)	45 × 60 × 440 мм (в базовом исполнении)

6. Индикация

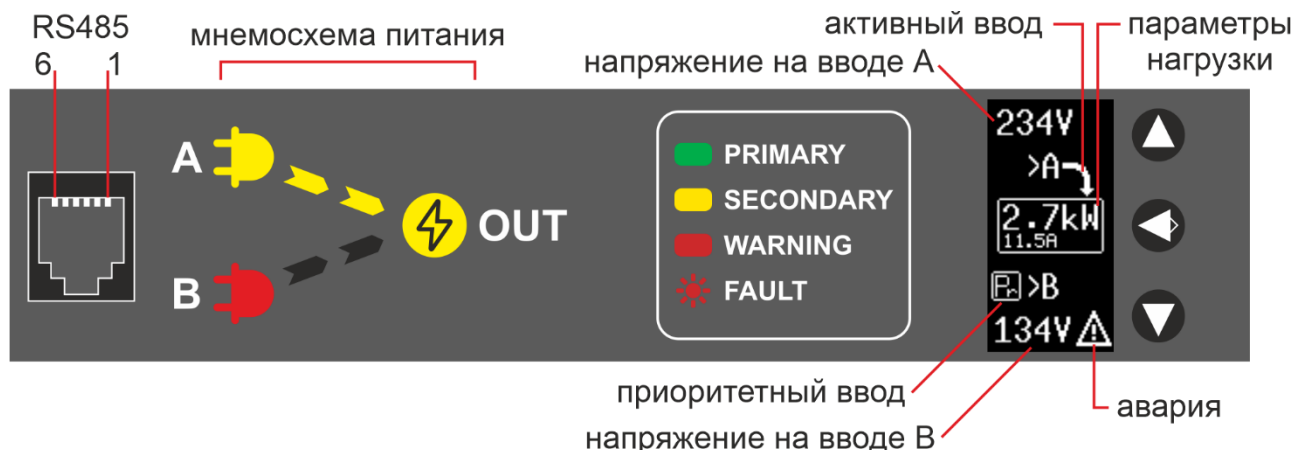


Рис. 1. Управляющий модуль АВР

Индикация режима работы АВР осуществляется при помощи мнемосхемы питания. Ниже описана индикация основных режимов работы (ввод А принят как приоритетный).

Ситуация	Индикация
Подача питания (coldstart)	Сегменты загораются доступными основными цветами
Напряжение на обоих вводах в норме продолжительное время	LEDs(A>Out) бегущая волна зелёным LED1B – жёлтый
Пропадание или выход за допустимые пределы напряжения на А при хорошем В	LEDs(B>Out) бегущая волна жёлтым LED1A – выключен, если напряжение на А пропало, или красный, если вышло за допустимый диапазон
Обратный переход В>А после восстановления А и Тз	LEDs(A>Out) бегущая волна зелёным. LED1B – желтый
Напряжение на обоих вводах вышло из нормы или пропало	LED1A и LED1B – красные, остальные не горят
Восстановление А или В (от предыдущего состояния)	См. coldstart (верхний пункт)
Перегрузка по току	LED1A (В) – зелёный (жёлтый), если в норме; красный, если вне нормы; не горит, если отсутствует Out – мигает красным. Требуется перезагрузка оператором

7. Встроенные дисплей и клавиатура

На основном экране АВР (рис. 1) отображаются значения входных напряжений, ток и мощность нагрузки на выходе, обозначения активного и приоритетного ввода. В случае аварийного отключения нагрузки на главном экране отображается сообщение об аварии, флаги аварий и время с момента отключения нагрузки. При простое более одного часа включается screensaver для увеличения ресурса экрана.

Навигация по меню осуществляется с помощью кнопок:

- <Enter/Esc>: быстрое нажатие – вход в подменю, продолжительное нажатие – выход из меню или возврат на главный экран;
- <UP>: переход к следующему подменю или параметру;
- <DOWN>: переход к предыдущему подменю или параметру.

Графический интерфейс содержит следующие разделы:

- главный экран;
- частота напряжения на вводах;
- ресурс работы, счётчики событий, флаги аварий, системная информация;
- осциллограмма на вводе А;
- осциллограмма на вводе В;
- меню:
 - настройки АВР:
 - приоритетный ввод,
 - пороговые напряжения,
 - максимальный ток,
 - ток предупреждения,
 - чувствительность,
 - задержка при включении,
 - задержка возврата на приоритетный ввод,
 - работа с ИБП,
 - работа с несинусоидальным сигналом (ИБП с модифицированной синусоидой),
 - зуммер,
 - настройка ориентации дисплея и кнопок,
 - сброс настроек;
 - Настройки RS-485: адрес, скорость, чётность и т. п., сброс настроек;
 - Информация о модуле: модель, S/N, версия ПО;
- экран аварии (только в случае аварии).

Для поворота экрана на 180° на главном экране нажать <Enter/Esc> для перехода в меню. Выбрать пункт **Settings->Disp.orien.** Выбрать желаемую ориентацию дисплея: 0° (нормальное положение) или 180°, для подтверждения выбора коротко нажать <Enter/Esc>. Для выхода из меню нажать <Enter/Esc> и удерживать ее до выхода на главный экран.

8. Описание настраиваемых параметров

8.1. Приоритетный ввод (Primary)

- А – приоритетный ввод А;
- В – приоритетный ввод В;
- Auto – активным вводом служит последний стабильный.

По умолчанию: Auto

8.2. Пороговые напряжения (U Thresh.)

Пороговые напряжения в виде трёх предустановленных диапазонов. Применяются к обоим вводам.

- 214...246 VAC
- 207...253 VAC
- 200...260 VAC

Отдельные значения пороговых напряжений для каждого ввода можно задать через RS-485 в диапазоне от 160 до 280 VAC. При этом, если ранее были установлены параметры, отличающиеся от предустановленных, в меню появится новый пункт:

- Custom – при нажатии отобразятся пороговые напряжения для каждого канала отдельно. Редактирование отдельных порогов доступно через Web или RS-485.

По умолчанию: 207...253 VAC.

8.3. Максимальный ток (Max. Curr.)

Пороговое значение тока, при превышении которого АВР отключит нагрузку.

Диапазон	Шаг
0...16 А	1А

При выборе 0 А защита от перегрузки будет **отключена**.

По умолчанию: 16 А.

8.4. Ток предупреждения (Warn. Curr.)

Ток, при котором срабатывает предупреждающая индикация (активный канал подсвечивается красным) и поднимается соответствующий флаг ошибки.

Максимальный ток предупреждения ограничен током, заданным в п. 8.3 Максимальный ток (Max. Curr.).

Диапазон	Шаг
0,2 А < макс ток – 0,1 < 16 А	0,1 А

Если «Максимальный ток (Max. Curr.)» установлен как 0 А, то Ток предупреждения (Warn. Curr.) будет ограничен 16 А.

По умолчанию: 12,8 А.

8.5. Чувствительность (T Sens.)

Время реакции на аварию сети.

- Fast – 2 мс
- Normal – 3 мс
- Slow – 4 мс

По умолчанию: Fast.

8.6. Задержка при включении (T Init.)

Промежуток времени с момента подачи питания, по окончании которого АВР подключит нагрузку.

Диапазон	Шаг
1,5...5 с	0,1 с

По умолчанию: 1,5 с.

8.7. Время перехода на приоритетный ввод (T Return)

Время, через которое АВР переключится с резервного ввода на приоритетный.

Диапазон	Шаг
0,1...25 мин	0,1 мин

По умолчанию: 1 мин.

8.8. ИБП на линии (UPS line)

Линия, к которой подключён ИБП.

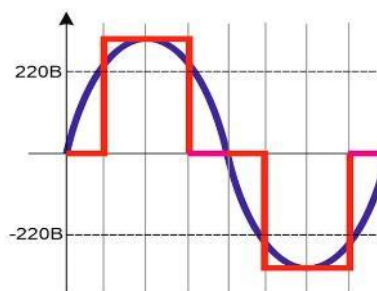
Если ИБП подключён к одному из вводов АВР и работает в режиме bypass, то в данном меню нужно обозначить этот ввод. В момент аварии на обеих линиях ИБП переключится на резервирование. По умолчанию АВР отреагирует на задержку при переходе ИБП в режим резервирования как аварию и отработает как реле напряжения, то есть отключит оба ввода. Если ИБП всегда работает в режиме «двойного преобразования», то установка подключённого к нему ввода не требуется.

- OFF
- А – при обнаружении аварии на обеих линиях АВР переключится на ввод А.
- В – при обнаружении аварии на обеих линиях АВР переключится на ввод В.

По умолчанию: OFF

8.9. ИБП с модифицированной синусоидой (Step wave)

Разрешение работы с несинусоидальным напряжением (трёхуровневое напряжение -400 V 0 V +400 V или модифицированная синусоида). Пример трёхуровневого напряжения на рисунке ниже.



- Yes – разрешена работа с мод. синусоидой. При аварии на обоих вводах и обнаружении напряжения в виде мод. синусоиды на одном из вводов АВР переключится на этот ввод за 40 мс.
- No – работа только с синусоидальным напряжением.

По умолчанию: No

8.10. Зуммер (Buzzer)

Настройка звуковой индикации.

- OFF – выключена.
- Btms only – только при нажатии на кнопки.
- Alarms – звуковая сигнализация при авариях.
- All – кнопки + сигнализация аварий.

По умолчанию: All

8.11. Ориентация экрана (Disp.orien.)

Ориентация экрана и кнопок (недоступно через Modbus):

- 0° – нормальная ориентация,
- 180° – перевёрнутая ориентация.

По умолчанию: 0°

8.12. Гистерезис (недоступен через экранное меню)

Гистерезис применяется ко всем пороговым значениям электрических параметров:

- пороговые напряжения,
- ток перегрузки,
- ток предупреждения.

Значение гистерезиса может быть установлено только через Modbus.

Диапазон	Шаг
1...3 %	1 %

По умолчанию: 2 %.

8.13. Modbus-адрес (Address)

Адрес устройства в протоколе Modbus

Диапазон	Шаг
1...247	1

По умолчанию: 15.

8.14. Modbus-скорость (BaudRate)

Скорость соединения в протоколе Modbus:

- 19 200 бод,
- 38 400 бод,
- 57 600 бод,
- 115 200 бод.

По умолчанию: 115 200.

9. Подключение к контроллеру PDU2

ABP можно подключить к порту RS-485-1 основного контроллера PDU – к контактам A1, B1, GND. Допускается подключение на ту же шину цепочки CPDU. В последнем случае для подключения ABP необходимо использовать разветвитель RS-3RJ12 (см. ниже).

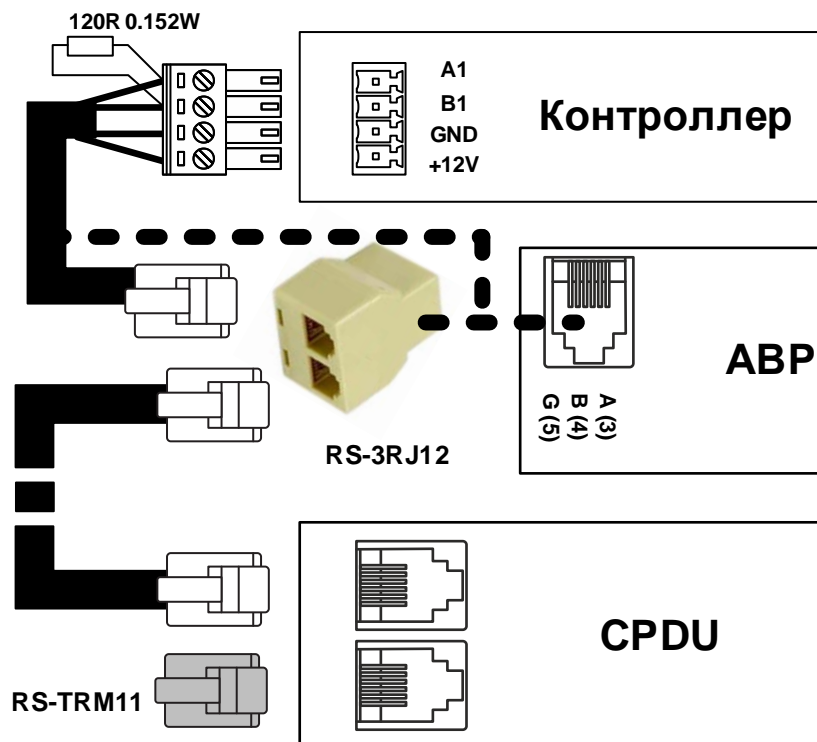


Рис. 2. Схема подключения ABP к PDU

Рекомендованное подключение проводов RS-485 к разъёму RJ45

N конт. RJ45	Цвет витой пары стандартного патч-корда	Описание
1	-	+12 V
2	Оранжевый	+12 V
3	Бело-синий	A
4	Синий	B
5	Бело-оранжевый	GND
6	-	GND

* Шина +12 V для подключения ABP не используется.

Порядок настройки и управления ABP через PDU2 будет описан в более поздних версиях документации.

10. Обновление программного обеспечения

ПО ABP можно обновить как напрямую с персонального компьютера (далее – ПК) через RS-485, так и с управляющего PDU (при его наличии).

Файлы с обновлениями доступны на странице технической поддержки, ссылка на которую дана в п. 1. Перед дальнейшими действиями их надо загрузить на ПК, с которого будет

производиться обновление, либо на TFTP-сервер (используется только для обновления через PDU).

10.1. Обновление ПО через RS-485 с локального компьютера

10.1.1. Установить драйвер для работы с преобразователем USB->RS485

[Рекомендуемая модель преобразователя интерфейсов USB-RS-485](#)

Перед началом работы убедиться, что установлен драйвер для работы с USB в RS-485. Если драйвер не установлен, загрузите его по следующей ссылке.

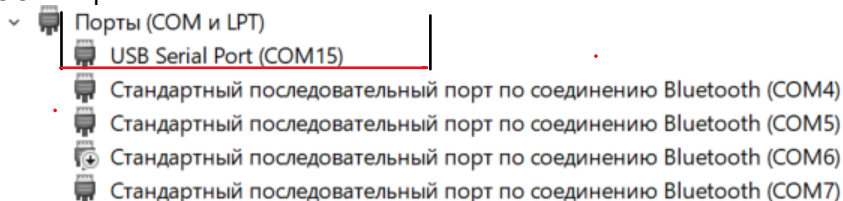
[Скачать драйвер для USB в RS-485](#)

После скачивания распаковать архив, содержащий драйвер, и выполнить установку, следуя инструкциям установщика.

10.1.2. Определить номера COM-порта, к которому подключён преобразователь USB->RS485

1. Подключить АБР к преобразователю USB>RS-485 к интерфейсу RS-485.
2. Подключить преобразователь USB>RS-485 к компьютеру.
3. Определить номер COM-порта, присвоенный преобразователю USB>RS-485, следующим образом:

- зайти в меню Пуск на своём ПК;
 - в поисковой строке ввести Диспетчер устройств и открыть его;
- раскрыть вкладку Порты (COM и LPT);
- найти устройство USB Serial Port. В скобках будет указан соответствующий COM-порт.



10.1.3. Распаковать архив с утилитой для обновления

- Создать папку для скриптов на ПК, например, C:\R15_update.
- Распаковать содержимое архива R15.01.Update_over_RS-485.zip в эту папку.
- Поместить в эту папку файл с актуальной версией ПО для АБР.
- Ввести в строке меню Пуск команду cmd. + <enter>.
- Перейти в папку со скриптами командой

```
cd C:\R15_update
```

10.1.4. Скорректировать конфигурационный файл.

- a) Открыть Блокнот для редактирования update_mdu_1.cmd командой:

```
notepad.exe update_mdu_1.cmd
```

- b) Изменить значение COMx на номер COM-порта, присвоенного USB>RS-485 (см. п. 10.1.2 этого раздела).
- c) Изменить скорость соединения RS-485 (2-й параметр), если она не равна 115 200.
- d) Изменить Modbus-адрес (3-й параметр), если он не равен 1.
- e) Изменить название файла с прошивкой на название файла с актуальной версией ПО (5-й параметр).


```
updater\R05-03.exe COM6 115200 1 w MDUv2.bin
```

- f) Закрыть файл, нажать “Сохранить” при закрытии.

10.1.5. Запустить скрипт, выполнив команду:

```
update_mdu_1.cmd
```

10.2. Обновление ПО через управляющий PDU

Перейти на страницу Устройства>Внешние, открыть настройки АВР, нажав  (в правой части строки).

В открывшемся окне перейти на вкладку «Подключения».

Нажать на кнопку «Выберите файл», указать путь к файлу с прошивкой и нажать кнопку «Обновить».

Дождаться окончания установки (сопровождается заполнением прогресс-бара).

11. Комплект поставки

- Модуль в заказанной модификации.
- Паспорт.
- Монтажный комплект.
- Картонная коробка.

12. Транспортировка и хранение

АВР в упакованном виде допускает транспортирование всеми видами транспорта, кроме неотапливаемых и негерметизированных отсеков самолёта, при условии защиты от прямого воздействия атмосферных осадков, в условиях:

- температура окружающего воздуха (-5...+60) °С;
- относительная влажность воздуха до 95 % при температуре +35 °С;
- механические воздействия не должны превышать условия группы N2 ГОСТ Р 52931-

2008.

13. Коды ошибок внутренней диагностики

Флаги аварий отображаются на экране основных счётчиков как 8 шестнадцатеричных чисел и в Modbus в виде двух 16-битных регистров (0x06 – HI, 0x07 – LO). Каждая авария поднимает лог. 1 в бите по своему номеру, начиная с 0. То есть ошибка 1 «Перегрузка по току» будет соответствовать коду 0000 0001₁₆ на экране счётчиков и значению 0x0001 регистра 0x07, а «Пульсации по питанию 5В» – 0000 0008₁₆ на экране и 0x0008 в регистре 0x07 Modbus и т. д.

Табл. 1. Описание флагов ошибок

Бит	Код	Описание	Критичность
1	ALARM_OVERLOAD	Перегрузка по току	Крит.
2	ALARM_RELAY_FAILED_CLOSED	Залипание реле (всех 4 на одном вводе)	Крит.
3	ALARM_RELAY_FAILED_OPENED	Реле не замкнулись	Крит.
4	ALARM_LINE_DOWN	Отсутствие напряжения на одном из вводов	Крит.
5	ALARM_LINE_A_HIGH	Линия А – превышено напряжение	Крит.
6	ALARM_LINE_A_LOW	Линия А – понижено напряжение	Крит.
7	ALARM_LINE_B_HIGH	Линия В – превышено напряжение	Крит.
8	ALARM_LINE_B_LOW	Линия В – понижено напряжение	Крит.
9	ALARM_INTERNAL_ERROR	Внутренняя ошибка (АВР неисправен.)	Крит.
10	ALARM_HIGH_LOAD	Превышение тока предупреждения	Пред.
11	ALARM_OVERHEAT	Перегрев	Пред.
12	ALARM_UPS_DETECTED	ИБП на линии (при выкл. настройке «ИБП»)	Пред.
13	ALARM_RELAY_RESOURCE	Превышение ресурса реле	Пред.

Пример: линия А отключена, линия В в норме. (код аварии 0000 0028₁₆)

	4				3				2				1			
	0	0	0	0	0	0	0	0	0	0	1	0	1	0	0	0
Бит	16	15	14	13	12	11	10	9	8	7	6	5	4	3	2	1

14. Таблица Modbus-регистров

Табл. 2. Регистры мгновенных значений

Адрес регистра	Тип регистра	R/W	Тип данных	Формат	Описание
0	Input	R	16bit	uint16 Напряжение точностью 1 В	Ueff(A), действующее значение напряжения на вводе А за Р последних периодов
1	Input	R	16bit	uint16 Напряжение точностью 1 В	UC(B), то же на вводе В

2	Input	R	16bit	uint16 Частота с точностью 0,01 Гц	Freq(A), частота на вводе А
3	Input	R	16bit	uint16 Частота с точностью 0,01 Гц	Freq(B), частота на вводе В
4	Input	R	16bit	uint16 Ток с точностью 0,01 А	Ток на выходе
5	Input	R	16bit	uint16 1 Вт	Полная мощность (Вольт Ампер)
6	Input	R	32bit	Битовая маска: 0 – норма 1 – авария	Флаги аварий, номер бита соответствует номеру аварии (см. описание флагов аварий в Табл. 1)
7					
8	Input	R	32bit	65536 Секунд (0x08) Секунды (0x09)	Время с момента включения/перезагрузки устройства, с
9					
10	Input	R	16bit	Градусы °C со знаком!	Внутренняя температура (датчик Тц1), °C (по датчику в процессоре)
11	Input	R	16bit	uint16	Количество включений устройства (перезагрузки не считаются)
12	Input	R	32bit	uint32	Количество циклов коммутаций реле канала А
13					
14	Input	R	32bit	uint32	Количество циклов коммутаций реле канала В
15					
16	Input	R	16bit	0 – отключено (авария) 1 – питание от А (5 при наличии ИБП) 2 – питание от Б (6 при наличии ИБП)	Состояние АВР
***					<i>Резерв</i>
8200 (0x2008)	Input	R	16bit	Байт 1 – Major версия Байт 2 – Minor версия	Версия ПО
8201 (0x2009)	Input	R	16bit	Байт 1 – Major версия Байт 2 – Minor версия	Аппаратная ревизия

Табл. 3. Регистры настраиваемых параметров

Адрес регистра	Тип регистра	R/W	Тип данных	Формат	Описание
----------------	--------------	-----	------------	--------	----------

16 (0x10)	Holding	RW	16bit	uint16	K_detect – максимальное количество аварийных тиков, в которых измеренное напряжение вышло за допустимый диапазон 2 – минимум 4 – максимум
17 (0x11)	Holding	RW	16bit	0,1 мин от 0,1 до 25	Tз.восст – время задержки после восстановления основного ввода, мин
18 (0x12)	Holding	RW	16bit	×0,1 с от 15 до 50	Задержка включения нагрузки после включения устройства, 0,1с
19 (0x13)	Holding	RW	16bit	×1 А от 0 до 16 А	Максимальный ток
20 (0x14)	Holding	RW	16bit	×0,1 А от 20 % макс тока до 99 % макс тока	Ток предупреждения, 0,1 А
21 (0x15)	Holding	RW	16bit	uint16	Максимальное напряжение на вводе А
22 (0x16)	Holding	RW	16bit	uint16	Максимальное напряжение на вводе В
23 (0x17)	Holding	RW	16bit	uint16	Минимальное напряжение на вводе А
24 (0x18)	Holding	RW	16bit	uint16	Минимальное напряжение на вводе В
25 (0x19)	Holding	RW	16bit	uint16	Гистерезис по напряжению и току, %
26 (0x1A)	Holding	RW	16bit	uint16	Разрешить работу с мод. синусоидой (ИБП)
27 (0x1B)	Holding	RW	16bit	0 – выкл. 1 – только кнопки 2 – аварии 3 – все	Звуковая сигнализация
28 (0x1C)	Holding	RW	16bit	0 – Auto 1 – А 2 – В	Приоритетная линия
29 (0x1D)	Holding	RW	16bit	0xABE0 – разрешить. Другое значение – не разрешать	Разрешить изменение приоритетной линии через экранное меню при подключённом Modbus-мастере. (в памяти не сохраняется)
30 (0x1E)	Holding	RW	16bit	0 – откл	UPS на линии. Переключение на линию в момент исчезновения обоих вводов

				1 – переход на линию А 2 – переход на линию В	
***					<i>Резерв</i>
32 (0x20)	Holding	RW	16bit	1...247	Адрес Modbus
33 (0x21)	Holding	RW	16bit	192 = 19 200 384 = 38 400 576 = 57 600 1152 = 115 200	Скорость передачи данных по RS-485
8196 (0x2004)	Holding	R	32bit	2 старших байта – исполнение	Идентификатор модели
8197 (0x2005)				2 младших байта – максимальны й ток	
8198 (0x2006)	Holding	R	32bit	uint32	Серийный номер устройства
8199 (0x2007)					
8200- 57071					<i>Резерв</i>
57 072 (0xDEF0)	Holding	RW	16bit	Запись отличного от 0 значения сбрасывает настройки АВР	Сброс основных настроек АВР
57 073 (0xDEF1)	Holding	RW	16bit	Запись отличного от 0 значения сбрасывает настройки Modbus	Сброс настроек Modbus