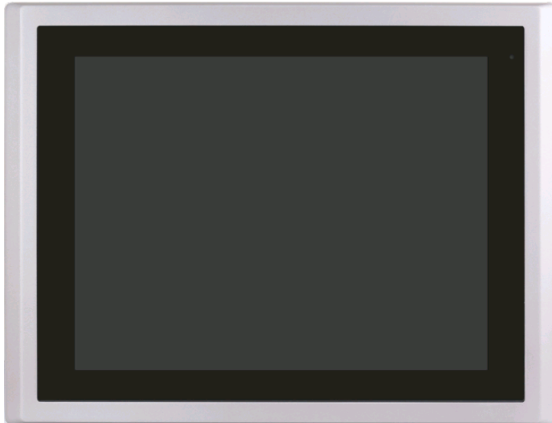


Панельный компьютер AdvantiX PPC-12FN2



- 12" сенсорный экран с разрешением 800x600
- Безвентиляторный
- Стильный индустриальный дизайн
- Алюминиевая передняя панель с защитой IP66
- Низкая потребляемая мощность
- Тонкий
- Доступность к заказу – до 2025+ года

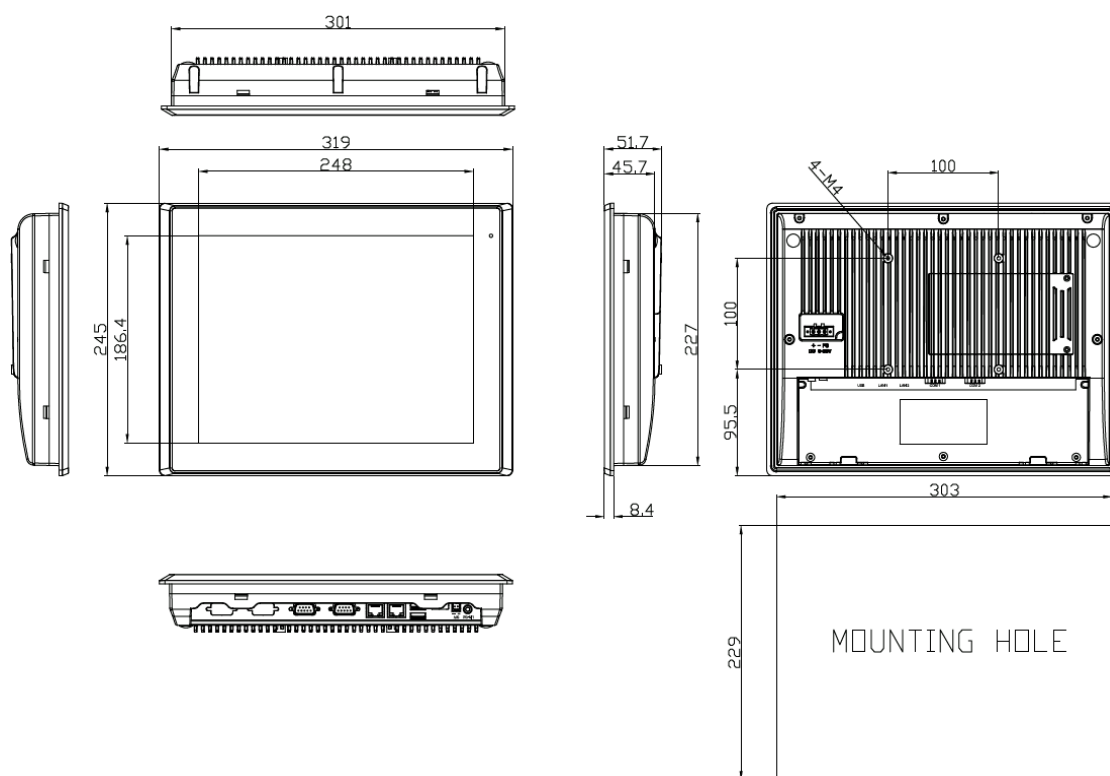
Технические характеристики

Процессор	Intel® Pentium® N4200 (4 ядра, 1.1GHz/2.5GHz турбо) – по умолчанию Intel® Celeron® N3350 (2 ядра, 1.1GHz/2.4GHz турбо) – опционально
Память	4ГБ (напаяна), до 8ГБ всего через модуль DDR3L-1666/1866, non ECC
Экран	12", 800 x 600, с резистивным сенсорным дисплеем (опционально емкостной) Яркость 450 кд/м ² (1000 – опция), контрастность 1500:1 (700:1 для 1000 кд/м ²)
Слоты расширения	1 x Mini-PCIe внутренний слот (Full-sized) 1 x SIM Card holder (модема нет) / Micro SD card reader
Дисковая подсистема	1 отсек для 2.5" HDD/SSD SATA, легкий доступ с задней панели
Сеть	Два контроллера Ethernet 10/100/1000 Intel®, каждый на шине PCI-E x1
Звук	Двухканальный, Realtek® HD Audio
Порты	Стандартно: 2 x USB 3.0 type A 2 x LAN (RJ-45) 2 x COM (COM1: RS-232/422, RS485 DB9 / COM2: RS232 DB9) 1 x Audio Line Out Также имеются другие дополнительные опции расширения (см. ниже)
Watchdog	Программируемый
Питание	9-36В постоянного тока 1 x 2пин разъем для удаленного включения/выключения
Охлаждение	Конвекционное, пассивное
Рабочая температура	5°C ~ +50°C (с SSD), 5°C ~ +40°C (с HDD)
Температура хранения	-20°C ~ +60°C
Габариты (мм)	51,7 (Г) * 319 (Ш) * 295 (В)
Вес	4.5 кг
Исполнение	Алюминиевый корпус, разъем для VESA-крепления 100 x 100
Класс защиты	IP66 по передней панели, IP20 по задней
Операционная система	Microsoft Windows 10, Linux
Комплект поставки	Ответный разъем Phoenix, DVD с драйверами, комплект для монтажа в панель, комплект для монтажа в 19' стойку (опция), блок питания
Гарантия	2 года

AdvantiX PPC-12FN2



ВИД СЗАДИ



Опции расширения

Опция 1	2 x RS-232 DB9
Опция 2	2 x RS-232/422/RS485 DB9
Опция 3	2 x CAN bus DB9
Опция 4	2 x USB 2.0 type A, 1 x RS-232 DB9
Опция 5	Батарея 21W / 10.8W / 1.95Ah (не комбинируется с опциями выше)
Опция 6	Передняя панель для монтажа в 19" стойку

Информация для заказа

PPC-12FN2	Панельный безвентиляторный компьютер 12" LCD/Resistive Touch/Pentium N4200 (1.1 GHz)/4GB/120GB SSD/2xLAN/2xCOM/2xUSB/блок питания, +5...+40
PPC-12FN2-xxx / PPC-XXXXXXXX	Панельный безвентиляторный компьютер в заказной конфигурации