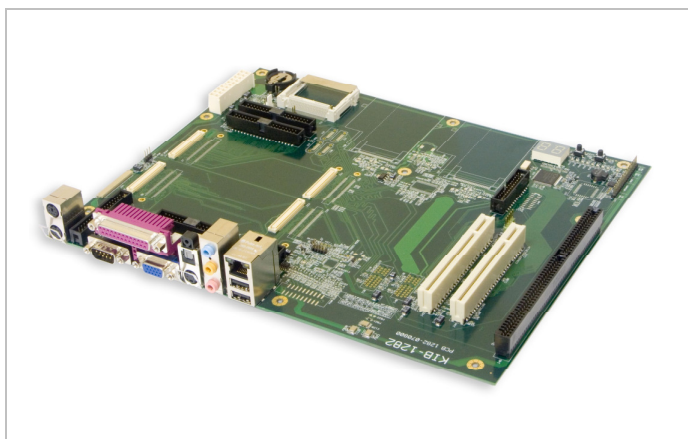


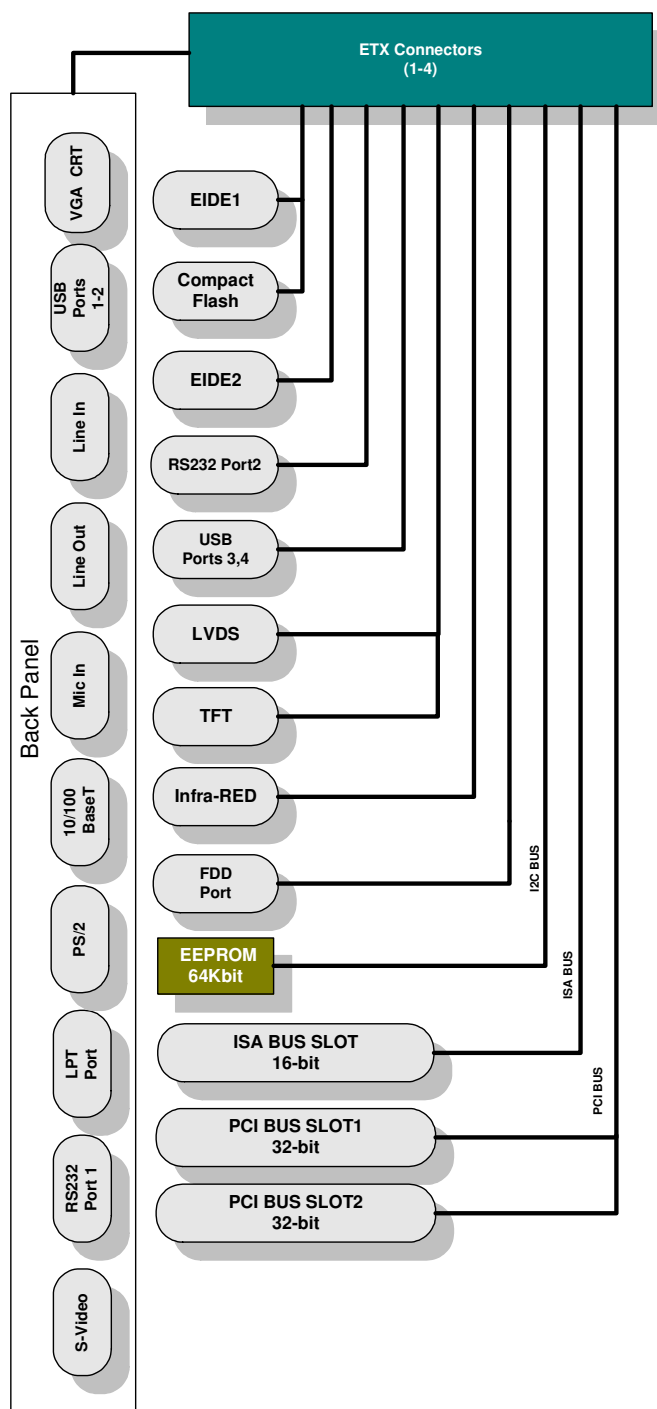
Плата-носитель KIB1282 ETX

ТЕХНИЧЕСКИЕ ХАРАКТЕРИСТИКИ

- **Поддерживаемые модули:**
 - Один модуль ETX (Fastwel CPB904 или модуль стороннего производителя)
- **Форм-фактор:** ATX
- **Видеовыходы:**
 - VGA HD-15 (выведен на заднюю панель)
 - S-Video (выведен на заднюю панель)
 - LVDS (на плате)
 - TFT (на плате)
- **Четыре порта USB 2.0 для KIB1282-01 (ETX):**
 - Два выведены на заднюю панель
 - Два выведены на разъем на плате
- **IDE Ultra ATA/100 разъемы:**
 - Два разъема IDE для 3,5" HDD или CD-ROM размещены на плате
- **Разъем CF™/ Microdrive™:**
 - Подключение носителей Compact Flash Card Type I & Type II (используется первичный канал IDE)
- **Последовательные порты COM1, COM2:**
 - COM1: RS232 выведен на заднюю панель
 - COM2: RS232 выведен на разъем, размещенный на плате
- **Интерфейсы FDD/LPT (используется один из интерфейсов):**
 - FDD выведен на разъем, размещенный на плате
 - LPT выведен на заднюю панель
- **Порт PS/2:**
 - Выведен на заднюю панель
- **Разъем Ethernet :**
 - Разъем FAST Ethernet 10/100 выведен на заднюю панель
- **Интерфейс Audio:**
 - Линейный выход, линейный вход, вход микрофона выведены на заднюю панель
- **Инфракрасный порт:**
 - Разъем размещен на плате
- **Индикаторы диагностики:**
 - Индикатор наличия тактовой частоты PCI 33 МГц
 - Индикатор сброса шины PCI (PCIRST#)
 - Индикаторы наличия питающих напряжений: +5 В, -5 В, 5 В_SBY, +12 В, -12 В, 3,3 В ATX, 3,3 В ETX
- **Разъем дополнительных функций (CON1):**
 - Интерфейс SMBUS
 - Сигналы управления режимами энергосбережения GPE1, GPE2, EXTSMI
 - Сигнал разряда батареи
 - Сигнал блокировки клавиатуры
- **EEPROM 64 Кбит:**
 - Использует шину I2C модуля ETX (размещен на плате)
- **Батарея RTC +3 В:**
 - Батарея CR2032 (размещена на плате)
- **Внешние интерфейсы:**
 - Два разъема PCI 32 бит (3,3/ 5 В)
 - Один разъем 16 бит ISA
- **Разъем для подключения источника питания ATX**
- **Разъем для подключения вентилятора**
- **Дополнительные интерфейсы (выведены на разъем, размещенный на плате):**
 - Светодиодный индикатор активности накопителей
 - Вход сигнала «Reset»
 - Вход кнопки включения источника питания ATX
 - Разъем для подключения внешнего звукового излучателя (PC-Speaker)
- **Питание +3,3 В, +5 В, +12 В**
- **Устойчивость к механическим воздействиям:**
 - Вибрация/ одиночные удары/ многократные удары (количество ударов): 2/ 50/ 25 (1000)
- **Рабочая температура:** 0°C ...+70°C
- **Относительная влажность:**
 - До 80 % без конденсации влаги
- **Наработка на отказ:**
 - Не менее 270000 часов
- **Масса:**
 - Не более 0,5 кг
- **Габаритные размеры:**
 - Не более 252,5 × 304,8 × 42,6 мм



KIB1282 ETX: ФУНКЦИОНАЛЬНАЯ СХЕМА



KIB1282 ETX: ИНФОРМАЦИЯ ДЛЯ ЗАКАЗА

KIB1282-01: плата-носитель для процессорных модулей ETX.

Комплект поставки платы KIB1282

1. Плата KIB1282 – 1 шт.
2. Комплект соединительных кабелей:
 - Кабель для подключения HDD IDE и CD-ROM (CABLE-IDE-ATA66-50см) – 1 шт.
 - Кабель 34-жильный для подключения FDD – 1 шт.
 - Ответная часть сигнального 30-ти контактного разъема LVDS интерфейса (разъем DF19G -30S-1C – 1 шт., контакт DF19A-3032SCFA - 30 шт.)
 - Кабель RS232 переходной с крепежной планкой IDC-10 – D-SUB9 (кабель ACS00005) – 1 шт.
 - Кабель USB переходной с крепежной планкой: IDC-10 – 2xUSB Type A – 1 шт.
3. Джемпер – 4 шт.
4. CD-ROM (компакт-диск) с документацией и набором сервисного программного обеспечения – 1 шт.
5. Пакет антистатический.