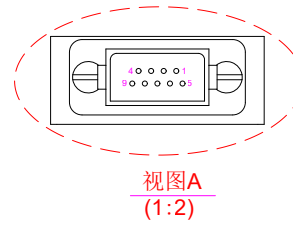
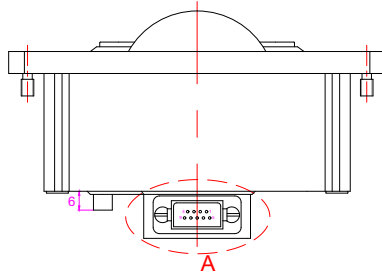
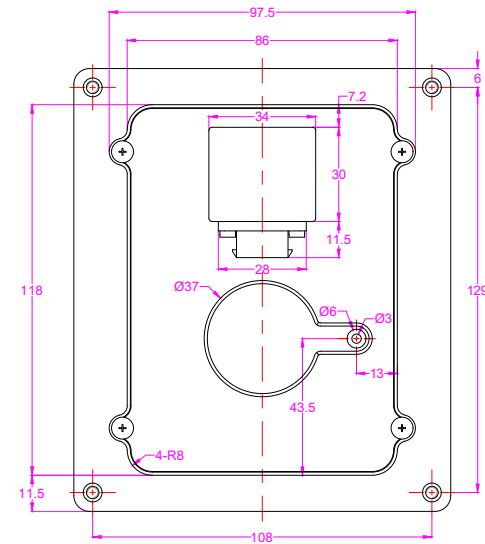
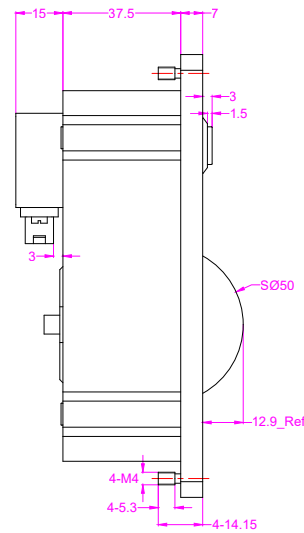
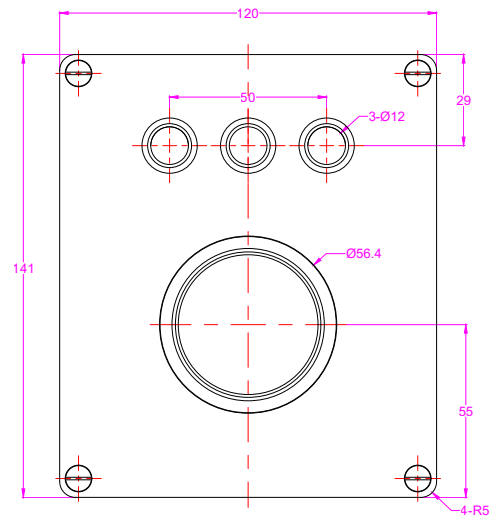


Date	Changes	REV
15.07.2021	Original	1.0



航插型号	芯线号	点含义	说明
J14A-9ZJB 航插	2	VCC	USB接口
	8	D-	
	4	D+	
	6	GND	
	1、3、5、7、9	空	



KEY TECHNOLOGY(CHINA)LIMITED

深圳市键特电子有限公司

www.key-tek.cn

www.ikb-mkb.com



Part Name	K-TEK-M120-50-MTB-AVB-NV-151B			Project Name			
Part No.	K-TEK-M120-50-MTB-AVB-NV-151B			Project No.			
Material				Scale	1:1	Unit	mm
Date	15.07.2021	Version	1.0	Tolerance	IT12	Sheet	1 of 1
Designed	Chen Zhenjie	Audited		Tony Deng	Approved		