

Модуль процессора CPC1304 в формате COM Express Basic

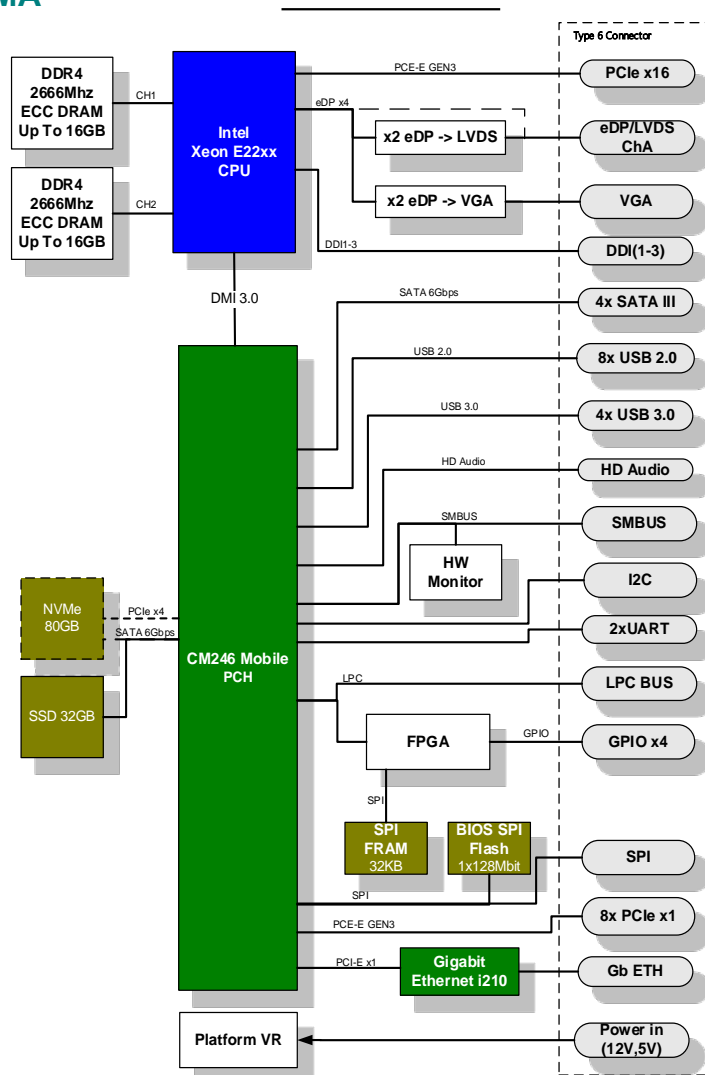
Модуль процессора CPC1304, выполненный в стандартном формате COM Express Basic, предоставляет разработчикам встраиваемых систем такие возможности, как совместимость с семейством x86, современный набор функциональных возможностей на базе интерфейсов PCI Express 3.0, SATA 3.0, USB 3.1, DisplayPort 1.2, высокую производительность последнего поколения процессоров Intel Xeon E CoffeLake Refresh с интегрированным графическим ядром.



ТЕХНИЧЕСКИЕ ХАРАКТЕРИСТИКИ

- **Процессор Intel Xeon E-2276ME 2.0 ГГц 35W** (для CPC1304-01):
 - 6 ядер Intel x64;
 - 3 графических ядра;
 - 12 МБ кэш-памяти.
- **Процессор Xeon E-2254ML 1.7 ГГц 25W** (для CPC1304-02):
 - 4 ядра Intel x64;
 - 3 графических ядра;
 - 8 МБ кэш-памяти.
- **Оперативная память:**
 - DDR4-2666 SDRAM до 32 Гб, с поддержкой ECC;
 - 64-битовая шина данных.
- **FLASH BIOS:**
 - 1x128 Мб SPI-Flash;
 - Возможность модификации в системе.
- **FRAM 32 Kbyte (порт SPI) для хранения пользовательских данных**
- **Разъем COM Express Type 6:**
 - 1 порт PCIe x16 GEN3, 8 GT/s;
 - 8 портов PCIe x1 GEN3, 8 GT/s;
 - 8 портов USB 2.0;
 - 4 порта USB 3.0;
 - 4 порта SATA III 6 Gbps;
 - Порт "LAN 0": Gbit Ethernet Intel 210;
 - Порт SPI (External Boot);
 - Порт "LVDS Channel": LVDS Dual Channel 24 bit 1920x1200@60 Hz или порт eDP 4096x2304@60 Hz;
 - 3 порта DDI 4096x2304@60 Hz;
 - 1 порт VGA CRT 1920x1200@60 Hz;
 - Порт LPC (Specification Rev. 1.1);
 - Порт SMBus;
 - Порт I2C;
 - Порт HD Audio;
 - Speaker Out;
 - 4 порта GPIO;
 - 2 порта RS-232.
- Часы реального времени (питание от порта "RTC battery")
- Накопитель SATA SSD 32 Гб iSLC или NVMe PCIe Gen3 x4 80 Гб pSLC
- Сторожевой таймер
- Монитор 7 напряжений питания, монитор температуры PCB
- Консольный ввод-вывод через последовательные порты (COM1 / COM2)
- Программная совместимость с ОС:
 - Linux Debian 10;
 - Microsoft Windows 10 IoT Enterprise 64bit;
 - ЗОСРВ «Нейтрино».
- **Питание:**
 - +12 В с разъема COM Express;
 - +5 В_STBY с разъема COM Express (опционально).
- **Рабочая температура:**
 - От минус 40 °C до плюс 85 °C
- **Масса модуля с теплораспределительной пластиной:**
 - Не более 0,4 кг.
- **Средняя наработка на отказ (MTBF):**
 - Не менее 200 000 ч.
- Устойчивость к синусоидальной вибрации от 10 до 500 Гц с ускорением 2 g
- Устойчивость к одиночным ударам 50 g
- Устойчивость к многократным ударам 25 g

СТРУКТУРНАЯ СХЕМА



ИНФОРМАЦИЯ ДЛЯ ЗАКАЗА

	Вариант исполнения	Описание
1	CPC1304-01	CPC1304 CPU-module, Intel Xeon E-2276ME 35W 6 Cores, 32 Гб DDR4 SDRAM, onboard nVME 80 Гб, -40...+85 °C
2	CPC1304-02	CPC1304 CPU-module, Intel Xeon E-2254ML 25W 4 Cores, 16 Гб DDR4 SDRAM onboard SSD iSLC 32 Гб, -40...+85 °C

Возможно нанесение влагозащитного покрытия, при заказе к исполнению добавляется опция -COATED.

КОМПЛЕКТ ПОСТАВКИ

- Модуль CPC1304;
- Комплект монтажных частей;
- Паспорт;
- Компакт-диск (DVD) с эксплуатационной документацией и ПО;
- Упаковка.

Дополнительные принадлежности (приобретаются отдельно):

- ACS30076-03 Радиатор;
- ACS30076-04 Радиатор с вентилятором.