



**САЙБЕР
ЭЛЕКТРО**

WWW.SAIBERELECTRO.RF

ОБЩЕСТВО С ОГРАНИЧЕННОЙ ОТВЕТСТВЕННОСТЬЮ «СТАБТЕХ»
(ООО «СТАБТЕХ»)

РУКОВОДСТВО ПО ЭКСПЛУАТАЦИИ

ВНЕШНИЙ БАТАРЕЙНЫЙ БЛОК ВББ192В75А9

Москва, 2024 г.

Перв. примен.

Справ. №

Подпись и дата

Инд. № дудл.

Взам инв. №

Подпись и дата

Инд. № подл.

Перв. примен.	
Справ. №	

Настоящий документ разработан согласно разделу 7 ГОСТ Р 2.610-2019 Единая система конструкторской документации. Правила выполнения оформления эксплуатационных документов согласно требованиям ГОСТ 2.104-2006 и ГОСТ Р 2.105-2019

Согласно п. 7.3 ГОСТ Р 2.610-2019 допускается отдельные части, разделы и подразделы ФО объединять или исключать, а также вводить новые в зависимости от особенностей изделий конкретных видов техники с учетом их специфики, объема сведений и условий эксплуатации. Для изделий¹, разрабатываемых и (или) поставляемых по заказам Министерства обороны, данное решение должно быть согласовано с заказчиком (представительством заказчика).

Подпись и дата	
Инд. № дудл.	
Взам инв. №	
Подпись и дата	

¹ Изделием называется любой предмет или набор предметов производства, подлежащих изготовлению на предприятии [из п. 2 ГОСТ 2.001-2013]

ВББ192В75А9

Изм.	Лист	№ докум.	Подпись	Дата					
Разраб.		Крюков А.Г.			<div style="text-align: center;"> <p>Руководство по эксплуатации</p> <p>ООО «СТАБТЕХ»</p> </div>				
Провер.				Лит.				Лист	Листов
Реценз.								2	15
Н.Контр.									
Утверд.									

СОДЕРЖАНИЕ

ВАЖНЫЕ УКАЗАНИЯ ПО ТЕХНИКЕ БЕЗОПАСНОСТИ	4
ВВЕДЕНИЕ	5
РАСПАКОВКА	5
ПОДКЛЮЧЕНИЕ К ИБП	6
УСТАНОВКА ОБОРУДОВАНИЯ	7
УСТАНОВКА В СТОЙКУ	7
ВЕРТИКАЛЬНАЯ (БАШЕННАЯ) УСТАНОВКА	9
ТЕХНИЧЕСКОЕ ОБСЛУЖИВАНИЕ	10
ХРАНЕНИЕ	10
МЕРЫ ПРЕДОСТОРОЖНОСТИ	10
УТИЛИЗАЦИЯ БАТАРЕЙ	10
ЗАМЕНА БАТАРЕЙ	10
ТЕХНИЧЕСКИЕ ХАРАКТЕРИСТИКИ	13
ПРИМЕНИМЫЕ СТАНДАРТЫ	14
ГАРАНТИЙНЫЙ ТАЛОН	15

Перв. примен.

Справ. №

Подпись и дата

Инв. № дубл.

Взам инв. №

Подпись и дата

Инв. № подл.

Изм.	Лист	№ докум.	Подпись	Дата	

ВББ192В75А9

Лист

3

ВАЖНЫЕ УКАЗАНИЯ ПО ТЕХНИКЕ БЕЗОПАСНОСТИ

Данное руководство содержит важные указания. Внимательно прочтите руководство и неукоснительно следуйте всем указаниям при установке и эксплуатации данного устройства.



ВНИМАНИЕ! ДАННОЕ ИЗДЕЛИЕ ЗАПРЕЩАЕТСЯ ИСПОЛЬЗОВАТЬ ВМЕСТЕ С МЕДИЦИНСКИМ ОБОРУДОВАНИЕМ ЖИЗНЕОБЕСПЕЧЕНИЯ! ЗАПРЕЩАЕТСЯ ИСПОЛЬЗОВАТЬ в условиях, которые способны повлиять на работу или безопасность какого-либо оборудования жизнеобеспечения, медицинского оборудования или оборудования контроля за пациентом.

ВНИМАНИЕ! Батарея может представлять опасность поражения электрическим током и привести к резкому возрастанию силы тока при коротком замыкании. При обращении с батареями следует соблюдать следующие меры предосторожности:

- Снимите наручные часы, кольца и другие металлические предметы.
- Пользуйтесь инструментом с изолированными ручками.
- Надевайте резиновые перчатки и обувь на резиновой подошве.

Не кладите на батарею инструменты или металлические предметы.

Перед подсоединением или отсоединением клемм отключите батарею от источника переменного тока.

Перед установкой или проведением технического обслуживания отключите клемму заземления во избежание поражения электрическим током. Если батарея установлена и заземлена, отключите клемму заземления перед проведением обслуживания ИБП.



РИСК ПОРАЖЕНИЯ ЭЛЕКТРИЧЕСКИМ ТОКОМ

Перед подключением к источнику питания внимательно прочтите и соблюдайте инструкции по монтажу.

Не отсоединяйте разъемы батареи, находящиеся под напряжением.

Замену батарей разрешено выполнять только техническим специалистам.



УТИЛИЗАЦИЯ

Не бросайте батарею в огонь, это может привести к их взрыву.

Не вскрывайте батарею и не нарушайте ее корпус, вытекающий электролит опасен для кожи и зрения.

Перв. примен.

Справ. №

Подпись и дата

Инд. № дубл.

Взам инв. №

Подпись и дата

Инд. № подл.

Изм.	Лист	№ докум.	Подпись	Дата

ВББ192В75А9

Лист

4

ВВЕДЕНИЕ

Использование внешних аккумуляторных блоков ВББ192В75А9 позволяет продлить время работы от батарей во время перебоев в электроснабжении. ВББ устанавливаются в башенной конфигурации или в стойку в зависимости от варианта установки ИБП. Разъемы питания прямого тока обеспечивают автоматическое конфигурирование (plug-and-play) и позволяют последовательно подключать дополнительные ВББ к системе ИБП.

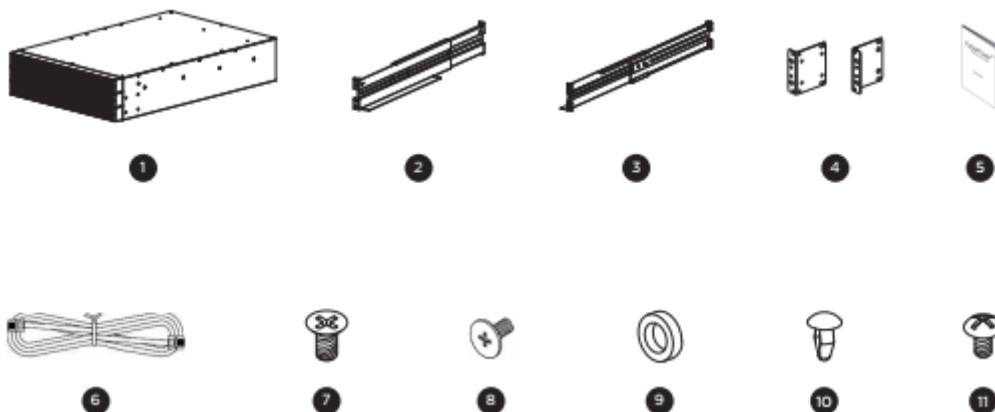
РАСПАКОВКА

i Оборудование очень тяжелое, обращайтесь с ним осторожно. Надевайте защитную обувь и используйте гидравлический подъемник при его наличии. Для проведения разгрузочно-погрузочных работ, включая распаковку, подъем и установку в стойку, требуется не менее двух человек. Не используйте подъемные ремни для перемещения ВББ; они предусмотрены только для ручной распаковки изделия.

Осмотрите ВББ на предмет повреждений при транспортировке. В случае обнаружения повреждений немедленно сообщите об этом перевозчику и местному представителю.

Сверьте прилагаемые компоненты с упаковочным листом. При обнаружении каких-либо расхождений немедленно обратитесь к местному представителю.

Упаковка ВББ должна содержать следующие компоненты:



№	Компонент	Кол-во	№	Компонент	Кол-во
1	Внешний аккумуляторный блок	1	7	Винты с потайной головкой М4Х8L	9
2	Левая направляющая для установки в стойку	1	8	Винты с цилиндрической головкой М5Х12L	15
3	Правая направляющая для установки в стойку	1	9	Пластиковые шайбы	9
4	Петли монтажной стойки (кронштейны)	2	10	Пылезащитные колпачки для отверстий под винты	14
5	Руководство пользователя	1	11	Винты с полукруглой головкой М3Х6L	3
6	Телефонный кабель	1			

Перв. примен.

Справ. №

Подпись и дата

Инв. № дубл.

Взам инв. №

Подпись и дата

Инв. № подл.

Изм.	Лист	№ докум.	Подпись	Дата
------	------	----------	---------	------

ВББ192В75А9

Лист

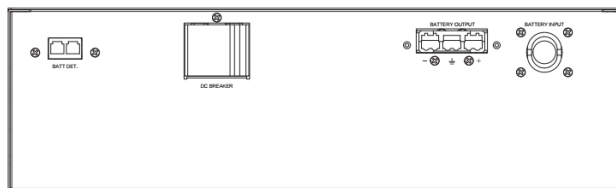
5

ПОДКЛЮЧЕНИЕ К ИБП

ВНЕШНИЙ ВИД БАТАРЕЙНОГО БЛОКА



Передняя панель

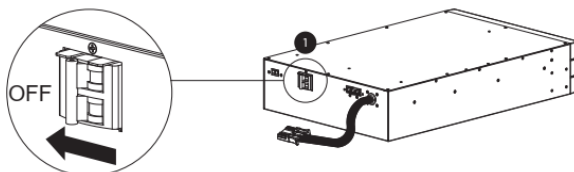


Задняя панель

ПОДКЛЮЧЕНИЕ К ИБП:

1. ИБП с одним внешним батарейным блоком

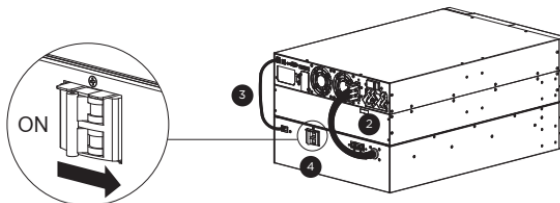
Шаг 1: Выключите автомат постоянного тока на ВББ.



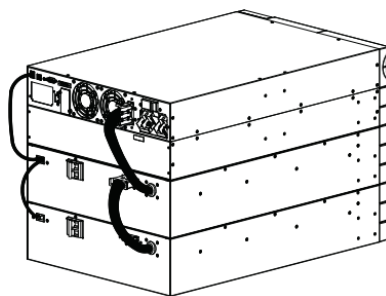
Шаг 2: Открутите два винта, чтобы снять скобу, удерживающую батарейный кабель на ИБП. Подключите ВББ к ИБП, используя выходной кабель ВББ.

Шаг 3: Подключите телефонный кабель в порты «BATT DET» на ИБП и ВББ для автоматического определения количества подключенных ВББ.

Шаг 4: Включите автомат постоянного тока на ВББ.



2. ИБП с несколькими внешними батарейными блоками



Установка параметров внешних батарейных блоков

Пользователь может задать параметры внешних батарейных блоков для верного отображения расчетного времени работы от батарей.

Конфигурируемый параметр	Доступные настройки	Настройки по умолчанию
C25 – Кол-во ВББ	Автоопределение, 0-10 блоков	Автоопределение

Перв. примен.

Справ. №

Подпись и дата

Инд. № дубл.

Взам инв. №

Подпись и дата

Инв. № подл.

Лист

ВББ192В75А9

6

Изм.	Лист	№ докум.	Подпись	Дата
------	------	----------	---------	------

УСТАНОВКА ОБОРУДОВАНИЯ

УСТАНОВКА В СТОЙКУ

ⓘ РИСК ПАДЕНИЯ ОБОРУДОВАНИЯ

ⓘ Внимание! Требуется строго соблюдать приведенные ниже важные указания!

Внешние аккумуляторные блоки могут быть установлены в стойку или вертикально на полу (в башенной конфигурации). Такая вариативность особенно важна для развивающихся организаций с изменяющимися потребностями.

Соблюдайте приведенные ниже инструкции по установке ВББ.

- Оборудование очень тяжелое, обращайтесь с ним осторожно.
- Всегда используйте безопасные методы подъема с учетом веса оборудования.
- Для крепления петель монтажной стойки используйте крепеж, входящий в комплект поставки, чтобы не допустить возгорания или повреждения электрическим током
- Аккумуляторные блоки тяжелые. Перед установкой ВББ рекомендуется снять батарею.

Шаг 1: Снимите переднюю панель аккумуляторного блока.

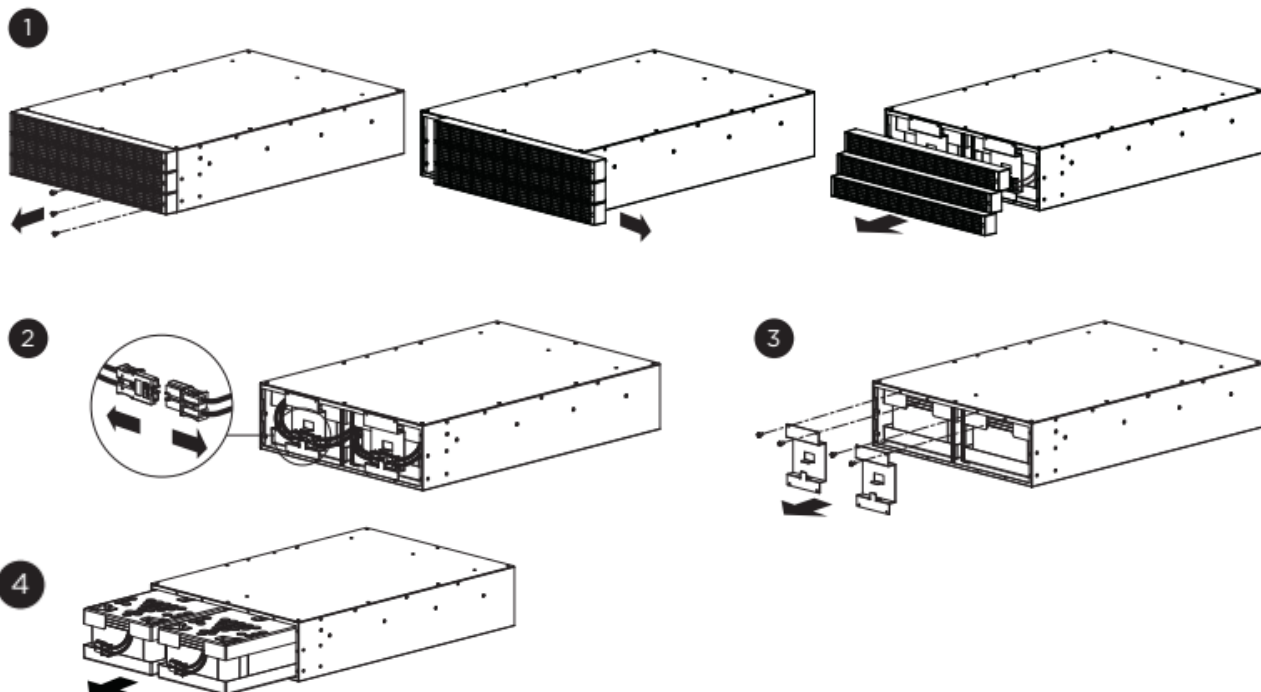
Открутите винты с правой стороны панели, чтобы открыть переднюю пластиковую панель.

Шаг 2: Отсоедините разъемы батареи.

Шаг 3: Открутите восемь винтов, чтобы снять крышки аккумуляторных отсеков.

Шаг 4: Извлеките батарею.

Осторожно извлеките батарею и поместите их на устойчивую ровную поверхность. Отложите их до тех пор, пока ВББ не будет установлен в стойку.



Перв. примен.

Справ. №

Подпись и дата

Инд. № дубл.

Взам инв. №

Подпись и дата

Инд. № подл.

Изм.	Лист	№ докум.	Подпись	Дата

VBB192B75A9

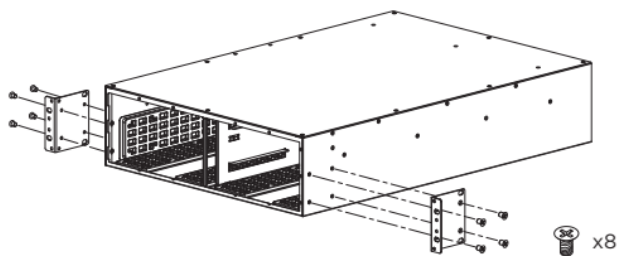
Лист

7

УСТАНОВКА ОБОРУДОВАНИЯ

Шаг 5: Установите петли монтажной стойки

Закрепите две петли монтажной стойки на ВББ с помощью 8 винтов M4X8L из комплекта поставки.



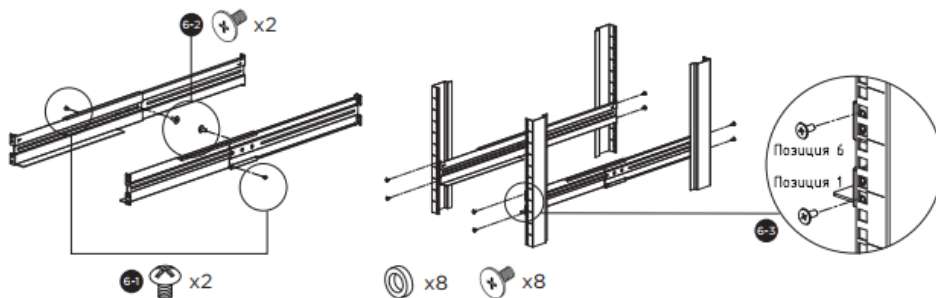
Шаг 6: Установите направляющие монтажной стойки

Глубина установки направляющих монтажной стойки, включенных в комплект поставки, может быть отрегулирована в диапазоне от 52 см до 91,5 см.

Шаг 6-1: Для установки ВББ в стойку выберите соответствующие отверстия в стойке. ВББ занимает до 3 секций стойки.

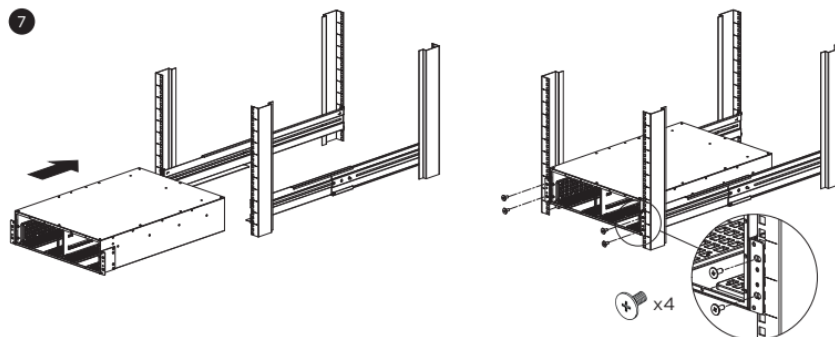
Шаг 6-2: Используйте винты M3X6L и M5X12L, чтобы скорректировать глубину установки направляющих с учетом глубины стойки.

Шаг 6-3: Закрепите обе направляющие монтажной стойки в стойке с помощью двух винтов M5X12L и двух пластиковых шайб на передней части стойки (в позициях 1 и 6, как показано на рисунке). Закрепите направляющие на обеих сторонах стойки по этой же схеме.



Шаг 7: Установите ВББ в стойку

Поместите ВББ на устойчивую плоскую поверхность лицевой стороной к себе. Закрепите ВББ в стойке с помощью четырех винтов M5X12L на передней части стойки (позиции 2 и 5).



Перв. примен.

Справ. №

Подпись и дата

Инд. № дубл.

Взам инв. №

Подпись и дата

Инд. № подл.

Изм.	Лист	№ докум.	Подпись	Дата

ВББ192В75А9

Лист

8

УСТАНОВКА ОБОРУДОВАНИЯ

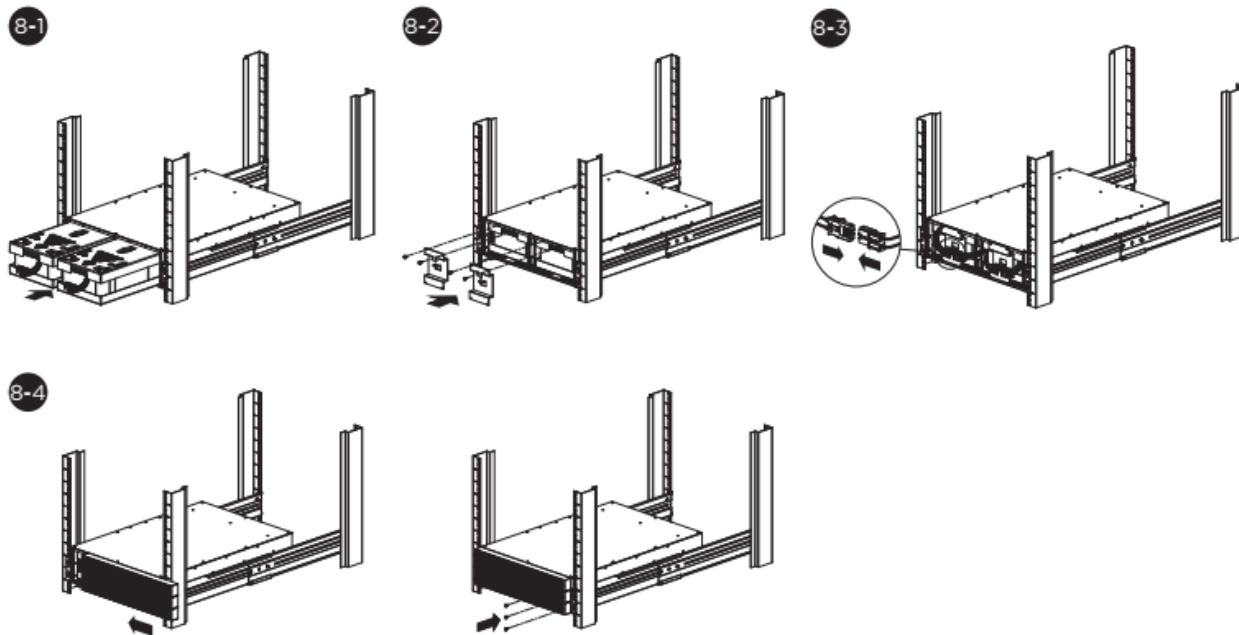
Шаг 8: Вставьте батареи (если они были извлечены перед установкой)

Шаг 8-1: Поместите батареи в батарейный отсек.

Шаг 8-2: Установите крышку батарейного отсека и пластиковую пластину и затяните винты. Убедитесь в том, что они надежно встали на свое место.

Шаг 8-3: Подключите разъемы батарей и надежно закрепите их на батарейном отсеке.

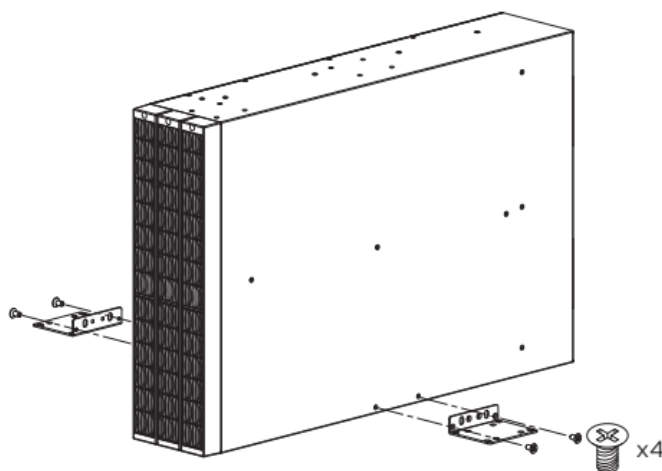
Шаг 8-4: Установите передние панели и закрепите их винтами.



ВЕРТИКАЛЬНАЯ (БАШЕННАЯ) УСТАНОВКА

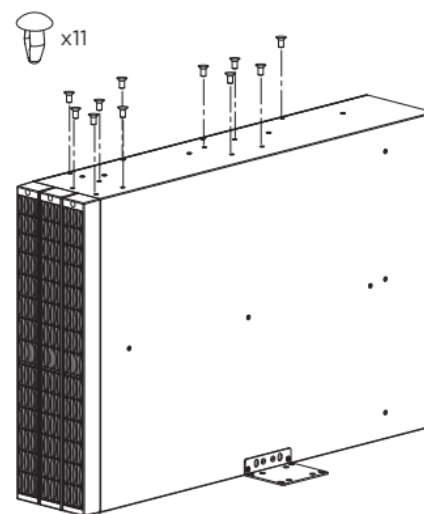
Шаг 1: Закрепите основание

Поставьте ВББ на бок и прикрепите петли монтажной стойки в нижней части ВББ четырьмя винтами M4X8L на основании.



Шаг 2: Установите пылезащитные колпачки

Установите пылезащитные колпачки в неиспользуемые отверстия для винтов на верхней и боковой стороне.



Перв. примен.

Справ. №

Подпись и дата

Инд. № дубл.

Взам инв. №

Подпись и дата

Инв. № подл.

Изм.	Лист	№ докум.	Подпись	Дата
------	------	----------	---------	------

ВББ192В75А9

Лист

9

ТЕХНИЧЕСКОЕ ОБСЛУЖИВАНИЕ

ХРАНЕНИЕ

Перед тем, как поместить ВББ на длительное хранение, накройте его и поместите на хранение с полностью заряженными батареями. Подзаряжайте батареи каждые три месяца, чтобы они смогли работать в течение всего срока своей службы.

МЕРЫ ПРЕДОСТОРОЖНОСТИ



Внимание! Высокое напряжение – опасность поражения электрическим током!

ВНИМАНИЕ! Используйте только батареи, сертифицированные компанией «Сайбер Электро». Использование батарей несоответствующего типа представляет электрическую опасность и может привести к взрыву, возгоранию, поражению электрическим током или короткому замыканию.

ВНИМАНИЕ! Аккумуляторные батареи содержат электрический заряд, который может вызвать серьезные ожоги. Перед обслуживанием батарей снимите с себя все токопроводящие материалы (украшения, цепочки, наручные часы, кольца).

ВНИМАНИЕ! Не вскрывайте и не разбирайте батареи. Электролитная жидкость вредна для кожи и глаз и может вызвать отравление.

ВНИМАНИЕ! Перед обслуживанием аккумуляторных батарей во избежание поражения электрическим током выключите ИБП и отключите его от розетки сети питания.

ВНИМАНИЕ! Используйте только инструменты с изолированными ручками. Не кладите инструменты или металлические предметы на верхнюю часть ИБП или клеммы батарей.

УТИЛИЗАЦИЯ БАТАРЕЙ



Не выбрасывать в мусор

Аккумуляторные батареи относятся к категории опасных отходов и должны утилизироваться соответствующим образом. По вопросам правильной утилизации и переработки аккумуляторных батарей обращайтесь в органы местного управления. Не бросайте батареи в огонь.

ЗАМЕНА БАТАРЕЙ

Заменяйте батареи на батареи того же типа и в том же количестве. Для приобретения батарей обратитесь к местному представителю компании «Сайбер Электро». Если на ЖК-дисплее ИБП отображается сообщение "Service Battery" (Требуется обслуживание батарей), используйте программное обеспечение PowerMaster Plus или войдите в систему RMCARD для выполнения калибровки времени работы от батарей, чтобы убедиться, что батарея обладает достаточной емкостью.

Перв. примен.

Справ. №

Подпись и дата

Инд. № дубл.

Взам инв. №

Подпись и дата

Инд. № подл.

Изм.	Лист	№ докум.	Подпись	Дата

ВББ192В75А9

Лист

10

ТЕХНИЧЕСКОЕ ОБСЛУЖИВАНИЕ

Перед обслуживанием батареи прочтите и соблюдайте инструкции по технике безопасности. Замена батареи должна выполняться обученным персоналом, знакомым с процедурами и мерами предосторожности. Запишите заводской номер сменной батареи.

ПРИМЕЧАНИЕ: Перед заменой батарей убедитесь, что ВББ установлен в стойку.

Шаг 1: Снимите переднюю панель батарейного блока.

Открутите винты с правой стороны панели, чтобы открыть переднюю пластиковую панель.

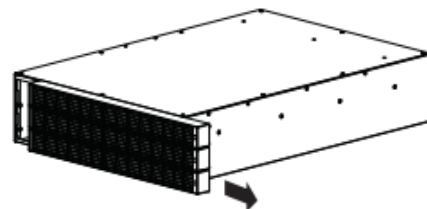
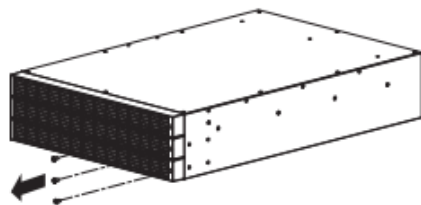
Шаг 2: Отсоедините разъемы батареи.

Шаг 3: Открутите восемь винтов, чтобы снять крышки батарейных отсеков.

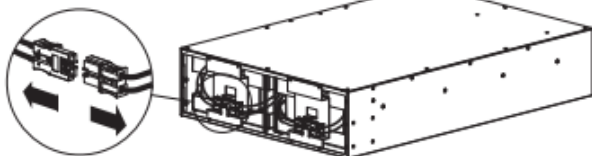
Шаг 4: Извлеките батареи.

Осторожно извлеките батареи и поместите их на устойчивую ровную поверхность. Отложите их до тех пор, пока ВББ не будет установлен в стойку.

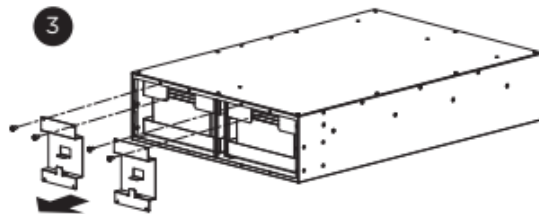
1



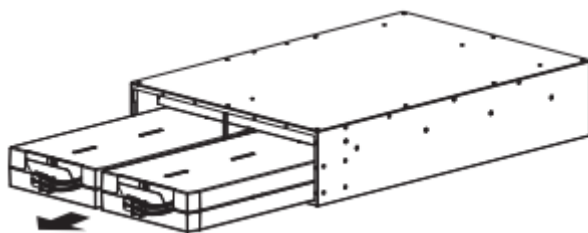
2



3



4



Перв. примен.

Справ. №

Подпись и дата

Инд. № дубл.

Взам инв. №

Подпись и дата

Инд. № подл.

Изм.	Лист	№ докум.	Подпись	Дата

ВББ192В75А9

Лист

11

ТЕХНИЧЕСКОЕ ОБСЛУЖИВАНИЕ

Шаг 5: Повторно установите батарейные блоки.

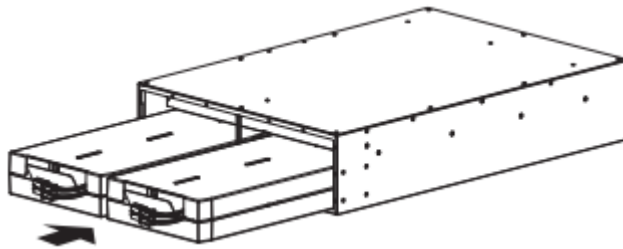
Шаг 5-1: Поместите новые батареи в батарейный отсек.

Шаг 5-2: Установите крышку батарейного отсека и пластиковую пластину и затяните винты. Убедитесь в том, что они надежно встали на свое место.

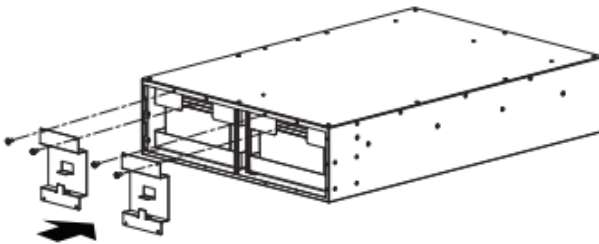
Шаг 5-3: Подключите разъемы батарей и надежно закрепите их на батарейном отсеке.

Шаг 5-4: Установите передние панели и закрепите их винтами.

5-1



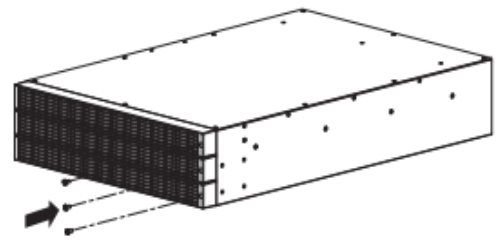
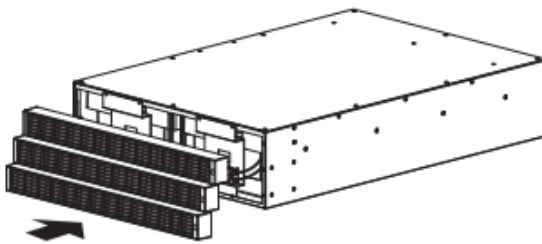
5-2



5-3



5-4



Перв. примен.

Справ. №

Подпись и дата

Инд. № дубл.

Взам инв. №

Подпись и дата

Инд. № подл.

Изм.	Лист	№ докум.	Подпись	Дата

ВББ192В75А9

Лист

12

ТЕХНИЧЕСКИЕ ХАРАКТЕРИСТИКИ

ВББ192В75А9

Конфигурация

Батарея	12В x 16шт.
Номинальное напряжение ВББ	192В постоянного тока

Физические характеристики

Размеры (ШxВxГ)	433 x 127,8 x 660 мм
Вес нетто	55 кг

Требования к окружающей среде

Рабочая температура	От 0°C до 40°C
Рабочая относительная влажность	От 0 до 90% (без конденсации)

Уровень акустического шума

Уровень акустического шума на расстоянии 1 метр	45-50 дБ
---	----------

Перв. примен.

Справ. №

Подпись и дата

Инв. № дубл.

Взам инв. №

Подпись и дата

Инв. № подл.

Изм.	Лист	№ докум.	Подпись	Дата
------	------	----------	---------	------

ВББ192В75А9

Лист

13

ПРИМЕНИМЫЕ СТАНДАРТЫ

Данный продукт соответствует ТУ 26.20.40-001-44240113-2021 и межгосударственному стандарту Российской Федерации «Оборудование информационных технологий» ГОСТ IEC 60950-1-2014.

Подтвержден сертификатом соответствия регламентам Таможенного союза:

- «Электромагнитная совместимость технических средств» (ТР ТС020/2011)
- «О безопасности низковольтного оборудования» (ТР ТС004/2011).



Перв. примен.						
Справ. №						
Подпись и дата						
Инв. № дубл.						
Взам инв. №						
Подпись и дата						
Инв. № подл.						
					ВББ192В75А9	Лист
Изм.	Лист	№ докум.	Подпись	Дата		
					14	

ГАРАНТИЙНЫЙ ТАЛОН

Срок гарантии на ИБП, внешние аккумуляторные блоки (ВББ) – 24 месяца.

Перв. примен.

Наименование изделия
 Серийный номер
 Наименование изделия
 Серийный номер
 Наименование изделия
 Серийный номер
 Дата продажи

Справ. №

Наименование торговой организации
 Печать торговой организации и подпись продавца

Благодарим вас за то, что вы приобрели это изделие «Сайбер Электро», изготовленное и испытанное в соответствии с высочайшими стандартами качества. Перед использованием данного изделия мы настоятельно рекомендуем вам внимательно ознакомиться с правилами, изложенными в руководстве по эксплуатации.

УСЛОВИЯ ГАРАНТИИ

Гарантия на изделие осуществляется при соблюдении следующих условий:

- Наличия правильно заполненного гарантийного талона.
- Предъявления неисправного изделия в авторизованный Сервисный центр.

Гарантия на изделие не осуществляется в случае:

- Отсутствия гарантийного талона или его неправильного заполнения,
- Проведения ремонта неавторизованными сервисными организациями,
- Возникновения дефектов изделия вследствие механических повреждений, неправильного подключения, несоблюдения условий эксплуатации, стихийных бедствий (молния, пожар и т.д.),
- Нарушения транспортировки и хранения,
- Попадания внутрь изделия посторонних предметов, жидкостей,
- Внесения в конструкцию изделия изменений.

С условиями гарантийного обслуживания ознакомлен

Подпись покупателя

О наличии уполномоченной сервисной организации в вашем регионе вы можете узнать по телефону горячей линии +7(495) 258-76-76 или на сайте сайберэлектро.рф
 Только для РФ

КОНТАКТНАЯ ИНФОРМАЦИЯ:

ИЗГОТОВИТЕЛЬ:

ООО «СТАБТЕХ»
 143041, РОССИЯ, МОСКОВСКАЯ ОБЛ., ОДИНЦОВСКИЙ Г.О.,
 Г. ГОЛИЦЫНО, МОЖАЙСКОЕ Ш., Д. 160, СТ. 1, ЭТАЖ 1, КАБ. 12
 Тел: +7 (495) 181-73-62
www.stab-tech.ru

ПРЕДСТАВИТЕЛЬСТВО:

«СайберЭлектро»
сайберэлектро.рф
info@cyber-electro.ru
 +7(495) 258-76-76

РЭ.1.0.26092024

Перв. примен.					
Справ. №					
Подпись и дата					
Инв. № дубл.					
Взам инв. №					
Подпись и дата					
Инв. № подл.					
Изм.	Лист	№ докум.	Подпись	Дата	Лист
					ВББ192В75А9
					15