

Модуль интерфейсный NIM550

в формате CompactPCI Serial 3U

Модуль NIM550 реализует два интерфейса 10 GbE, выведенные на переднюю панель через разъемы SFP+. Организация интерфейсов производится посредством контроллера Intel 82599ES.



ТЕХНИЧЕСКИЕ ХАРАКТЕРИСТИКИ

■ Форм-фактор

- CompactPCI Serial 3U/4HP

■ Системная шина

- PCI-E x8/x4/x2/x1 Gen2 (до 5 GT/s)

■ Два сетевых порта (разъемы SFP+)

- Поддержка кабелей Direct Attach Copper (DAC) 10GbE (10GBASE-CR1)
- Поддержка оптических трансиверов* 1GbE (1000BASE-X) и 10GbE (10BASE-SR/SW, 10BASE-LR/LW)

■ Светодиодная индикация

- Индикация состояния модуля
- Индикация состояния сетевых соединений

■ Электропитание модуля

- Напряжение питания: +12 В ± 10%
- Максимальный ток: 1.7 А

■ Диапазон рабочих температур

- Коммерческое исполнение: от 0 до 70 °C
- Индустриальное исполнение: от минус 40 до плюс 85 °C

■ Масса модуля

- Не более 210 г

■ Программная совместимость с ОС

- Astra Linux Special Edition 1.4 (64 bit)
- Linux Debian 8 (64 bit)

■ Необходимо принудительное охлаждение

- Со скоростью воздушного потока не менее 0.5 м/с

■ Средняя наработка на отказ (MTBF)

- Не менее 300 000 ч

■ Устойчивость к механическим воздействиям

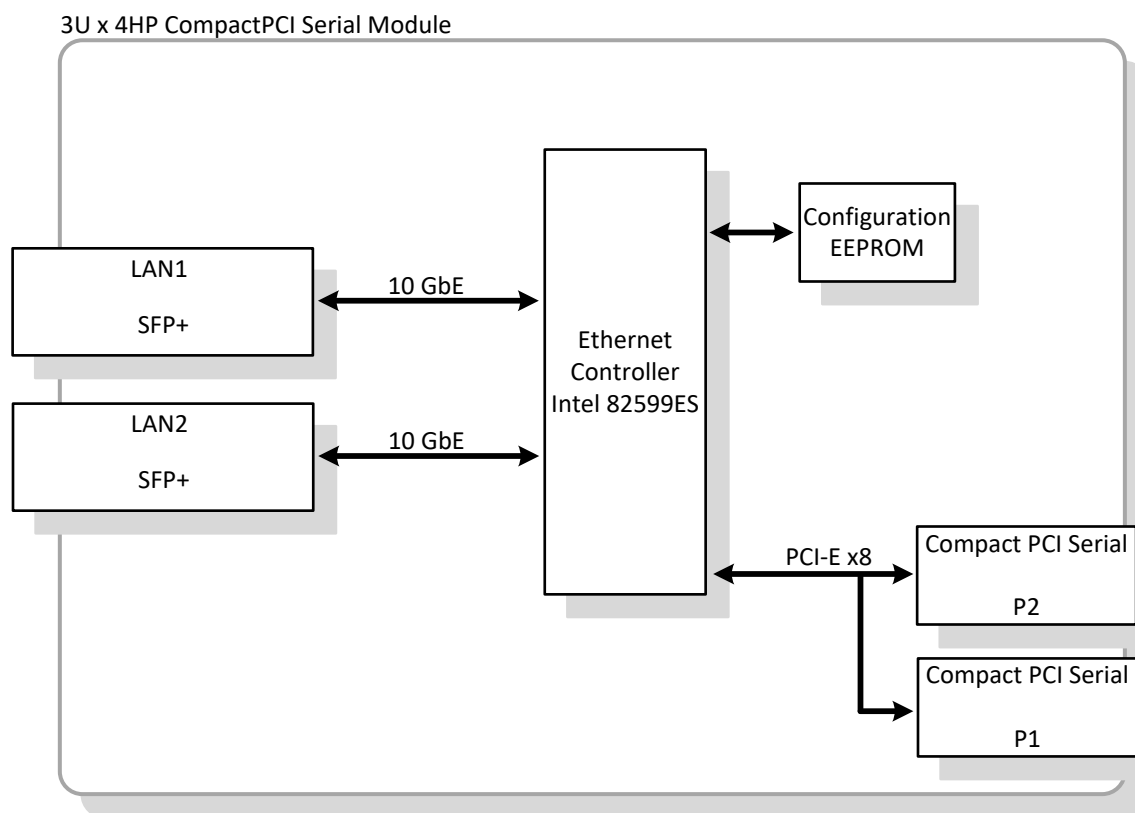
- Синусоидальные вибрации для частот от 10 до 150 Гц с ускорением не более 2 g
- Одиночные удары длительностью 11 мс с пиковым ускорением не более 50 g
- Многократные удары длительностью 6 мс с пиковым ускорением не более 25 g, количеством 1000

■ Поддерживаемые стандарты

- PICMG® CPCI-S.0 R2.0, June 12, 2015, CompactPCI® Serial Specification
- PCI Express® Base Specification Revision 3.0, November 10, 2010
- SFF-8431 Specifications for Enhanced Small Form Factor Pluggable Module SFP+, Revision 4.1, 6th of July 2009

* при выборе оптических трансиверов обратитесь за консультацией в службу технической поддержки ЗАО «НПФ «ДОЛОМАНТ»

СТРУКТУРНАЯ СХЕМА NIM550



ВАРИАНТЫ ИСПОЛНЕНИЯ NIM550

Исполнения модуля*	Характеристики
NIM550-01	Коммерческое исполнение: диапазон рабочих температур от 0 до 70 °C
NIM550-02	Индустриальное исполнение: диапазон рабочих температур от минус 40 до плюс 85 °C

* - суффикс **ICOATED** означает нанесение на модуль влагозащитного покрытия.

Пример записи информации для заказа:

NIM550-02ICOATED - модуль интерфейсный NIM550, индустриальный температурный диапазон: (от минус 40 до плюс 85 °C)

КОМПЛЕКТ ПОСТАВКИ

1. Модуль NIM550
2. Компакт-диск (DVD) с ПО и документацией
3. Упаковка