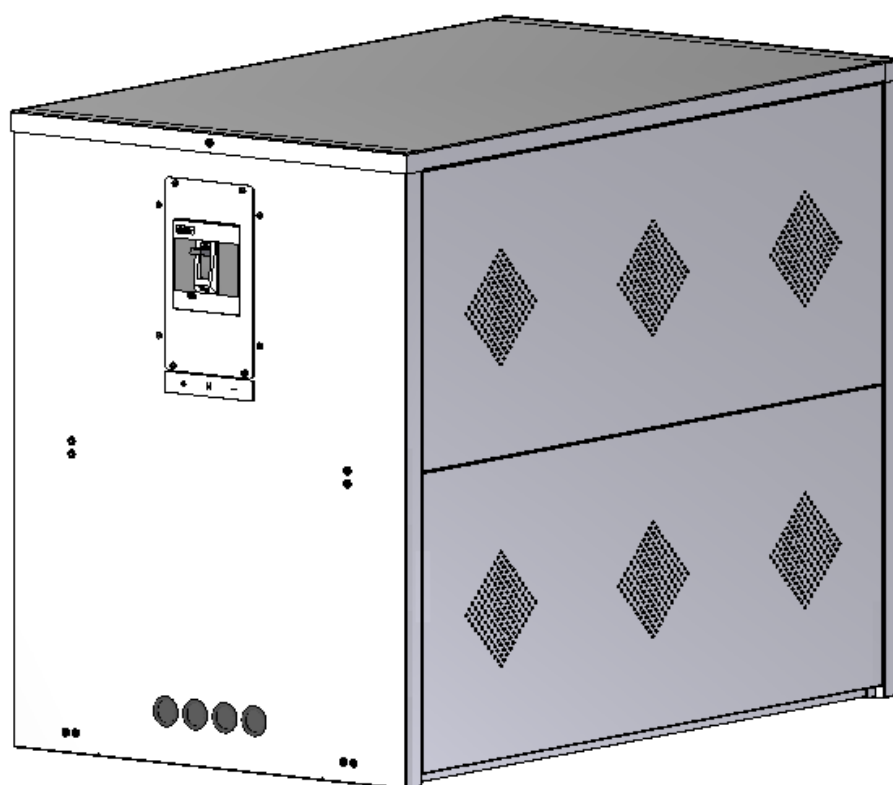


CyberPower

Батарейный шкаф

BCA12N63



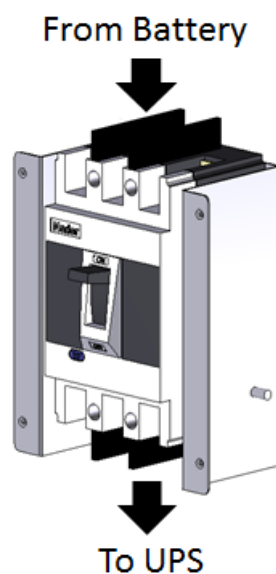
Для размещения

батарей 12Ач ВВ/Yuasa/CSB.

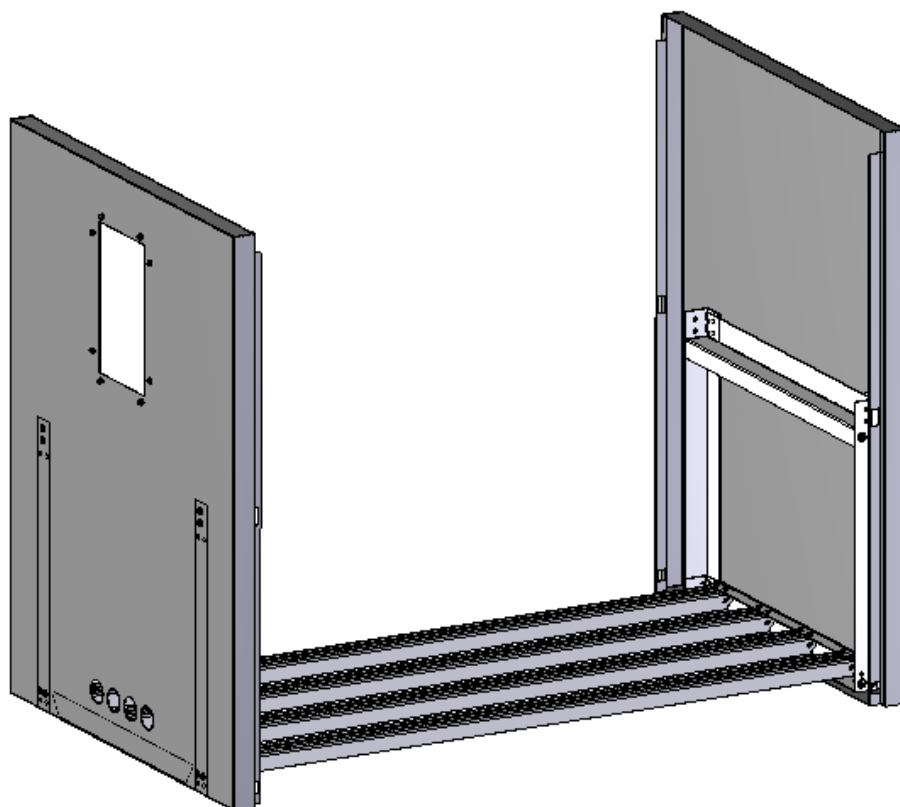
Комплектация

	Описание	Количество
Корпус	Передняя панель	1 шт.
	Задняя панель	1 шт.
	Верхняя панель	1 rl
	Боковая панель	4 rl
	Кронштейн	2 rl
	Держатель кронштейна	1 rl
	Держатель крышки	1 rl
Перемычки	L1 10AWG Black - 170ff	30 rl
	L2 10AWG Black - 390ff	4 rl
	L3 10AWG Black - 240ff	4 rl
	L4 10AWG Red - 1070ff	1 rl
	L5 10AWG White - 940ff	1 rl
	L6 10AWG White - 800ff	1 rl
	L7 10AWG Black - 540ff	1 rl
Автомат защиты	63A	1 set
Винты	M3	9 rl
zcdZ	M5	1 rl
Elhd		6 rl
GzecdZ	Ground / Breaker / Name	1 rl of each
AzblgucjmdZ		4 rl

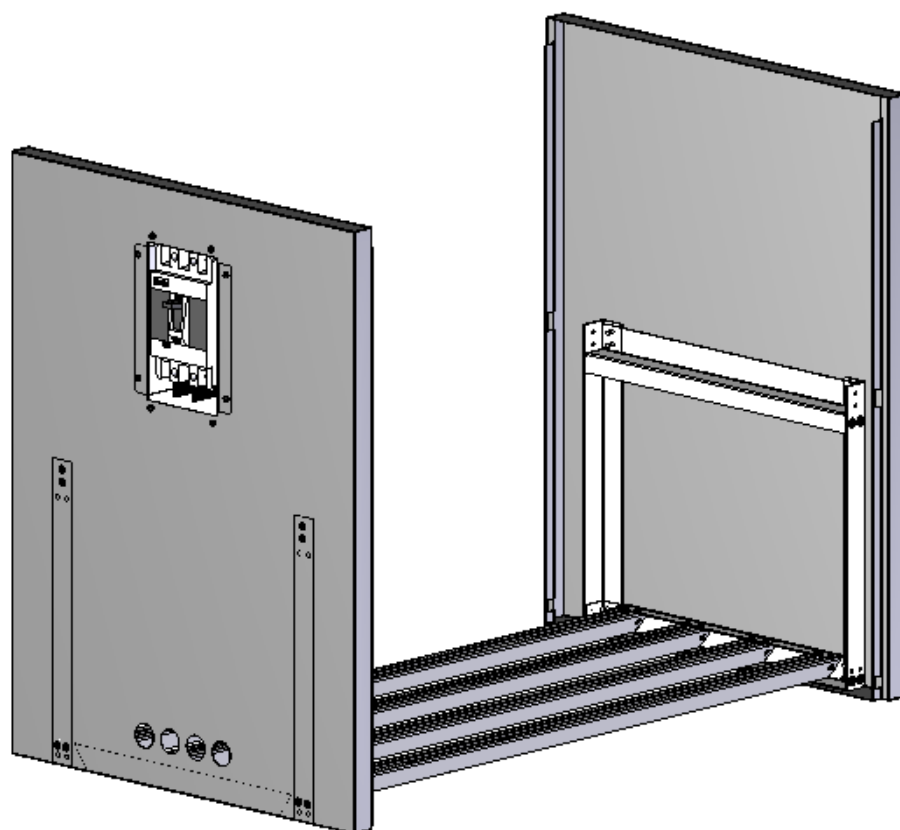
1. Зафиксируйте автомат в держателе.



2. Соедините переднюю и заднюю панель.

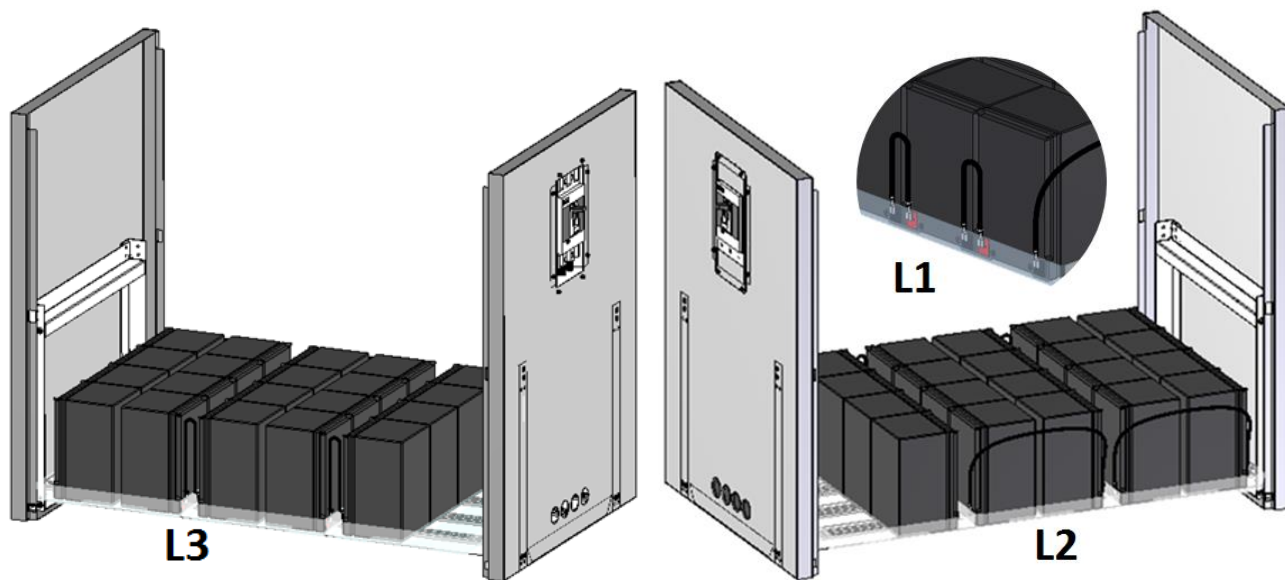


3. Закрепите автомат защиты на передней панели

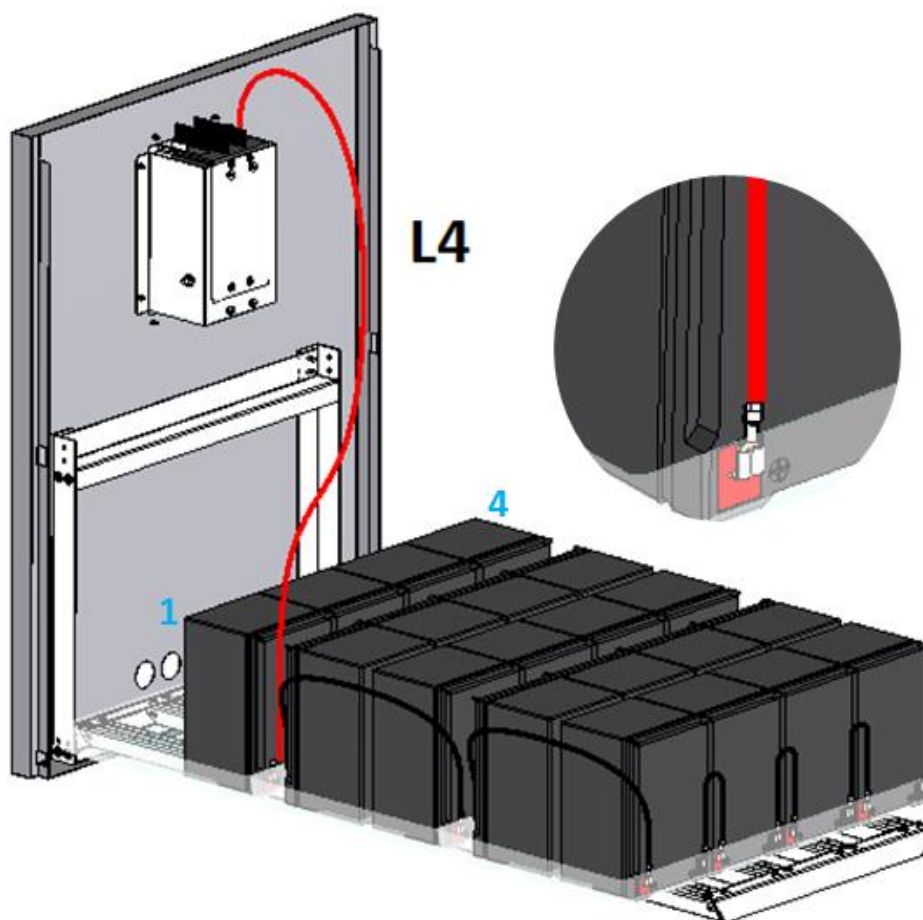


4. Установить батареи на лоток и соединить перемычками

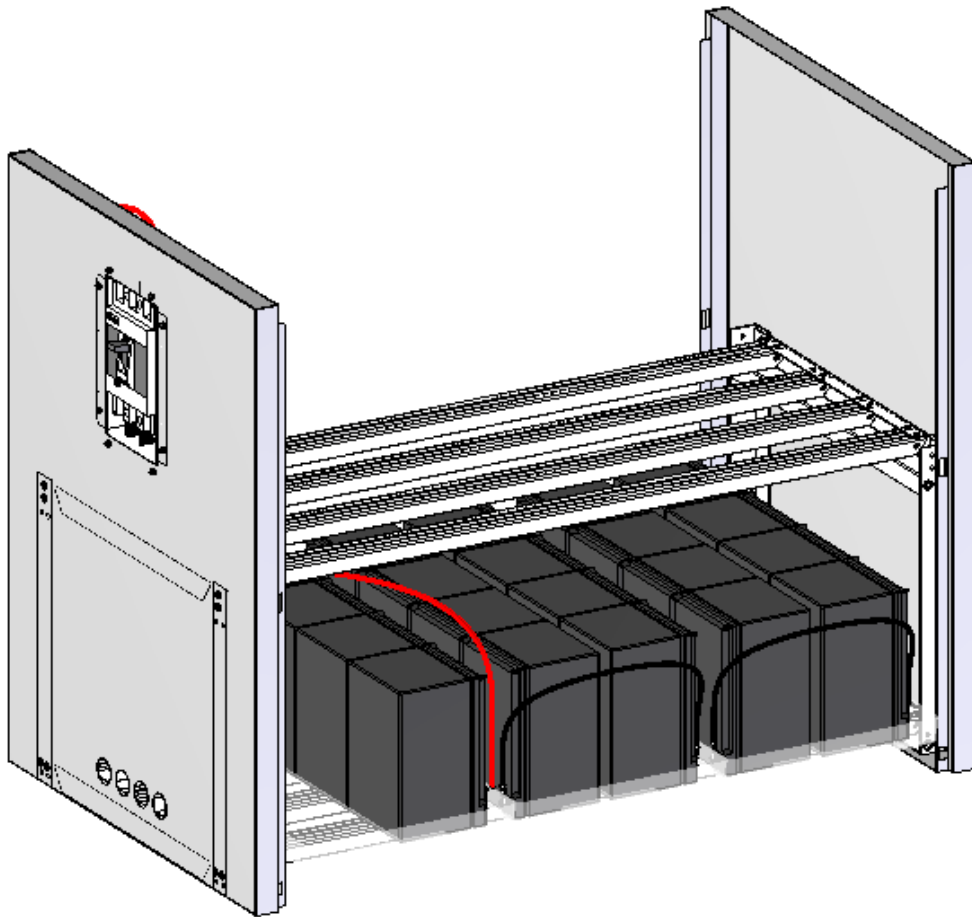
(Лоток*3шт/Батареи*20шт/Кабель:L1*15pcs/L2*2pcs/L3*2pcs)



Step 5. Connect the cables from breaker to battery 1(+).

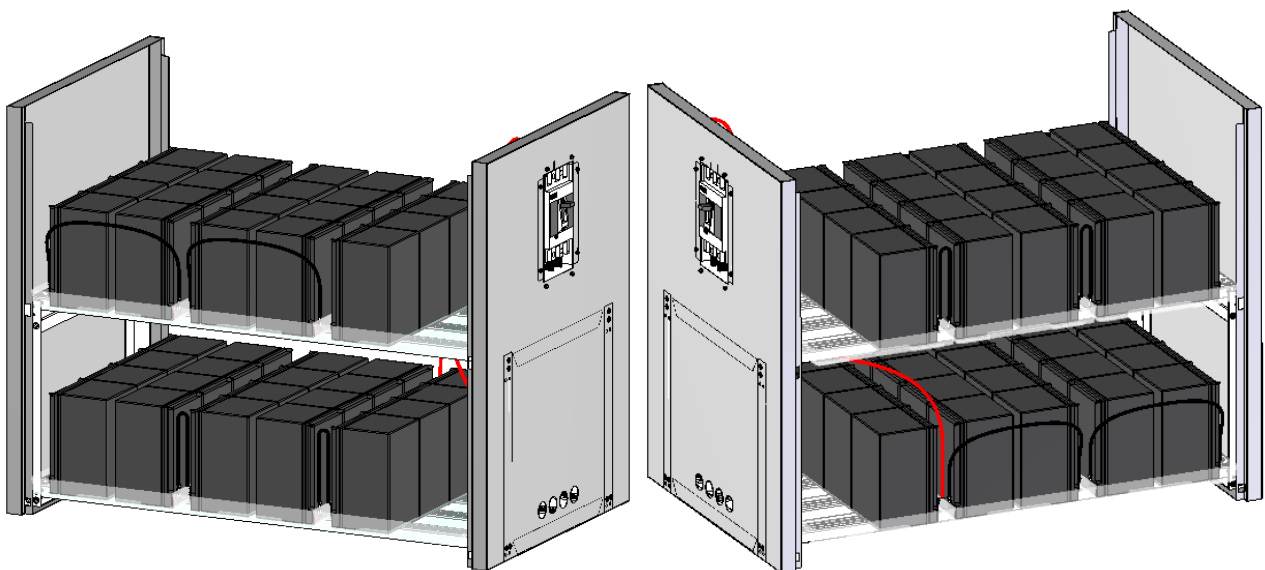


Step 6. Buckle the second bracket between the panels.



Step 7. Put the batteries and blisters on the bracket then connect the cables.

(Blister*3pcs/Battery*20pcs/Cable:L1*15pcs/L2*2pcs/L3*2pcs)

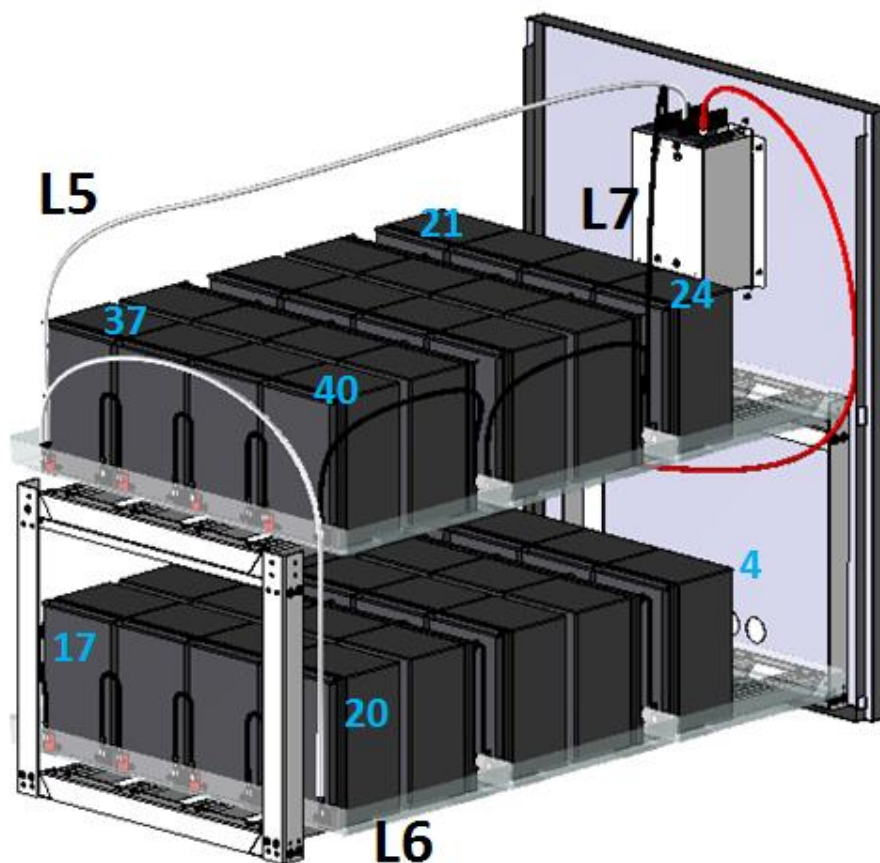


Step 8. Connect the cables from breaker to battery.

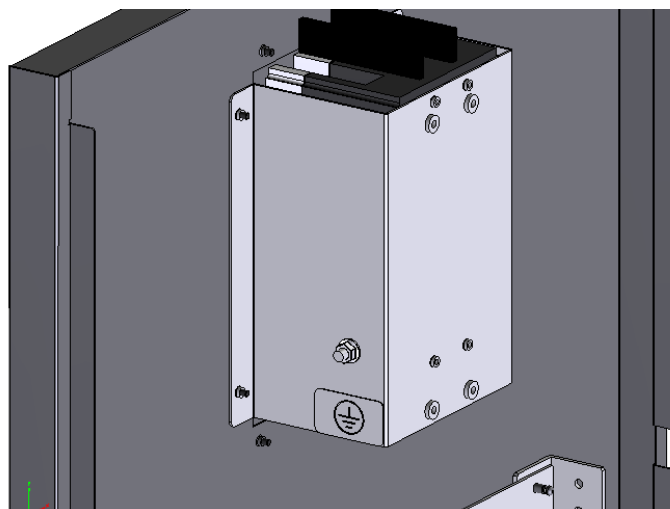
L5: From breaker(N) to battery37(+)

L6: From battery37(+) to battery20(-)

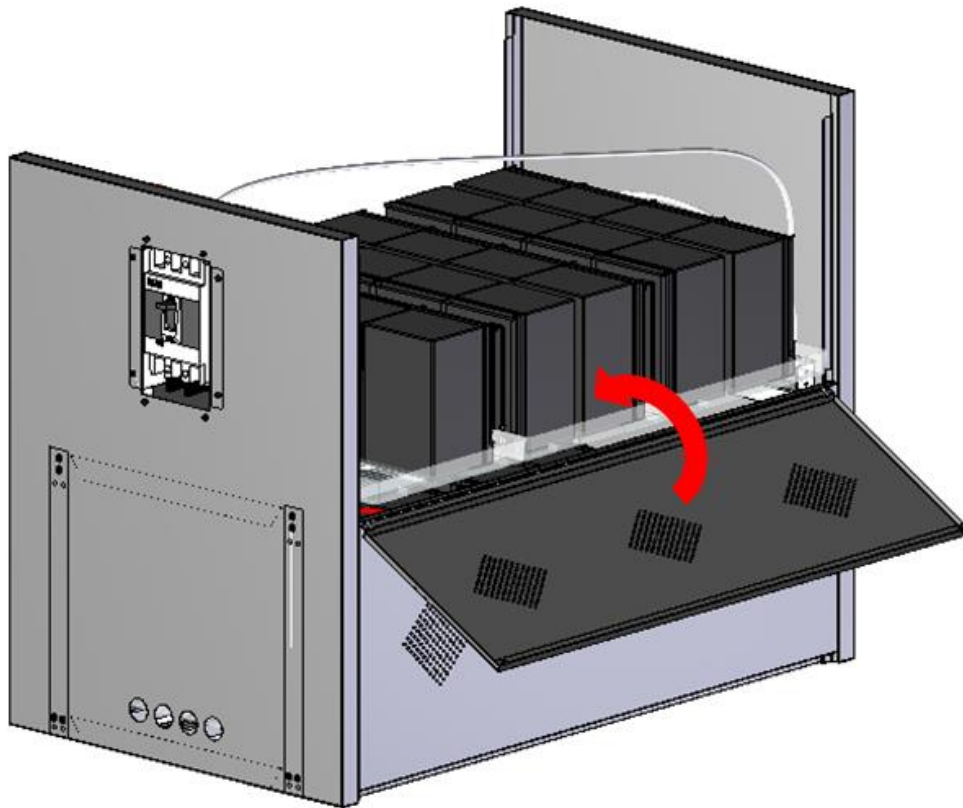
L7: From breaker(-) to battery24(-)



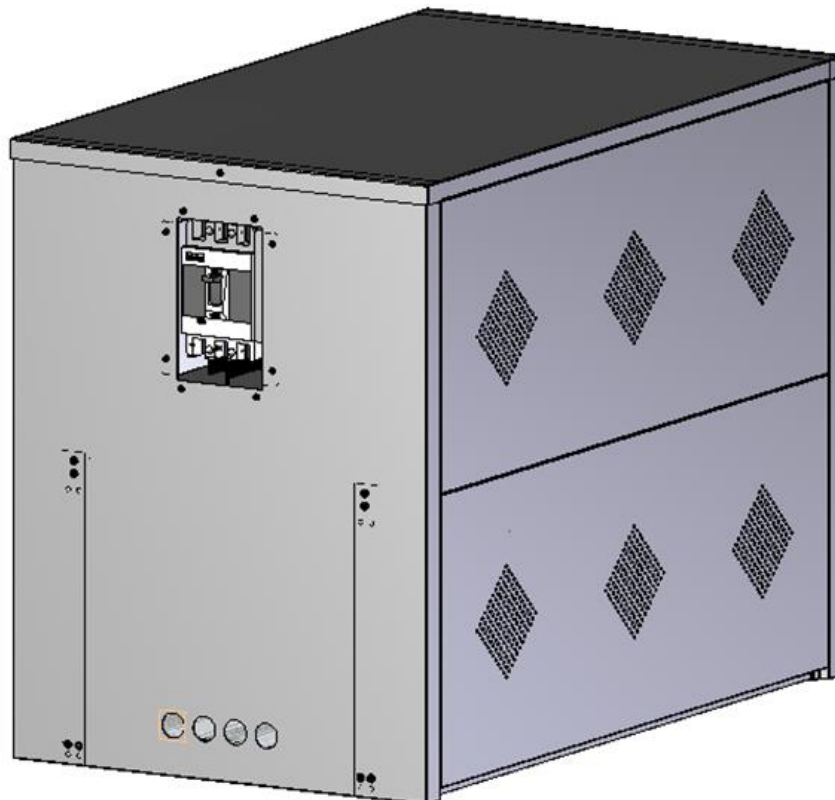
Step 9. Paste the ground stick on the cover and tighten the nut(M5 nut*1pcs).



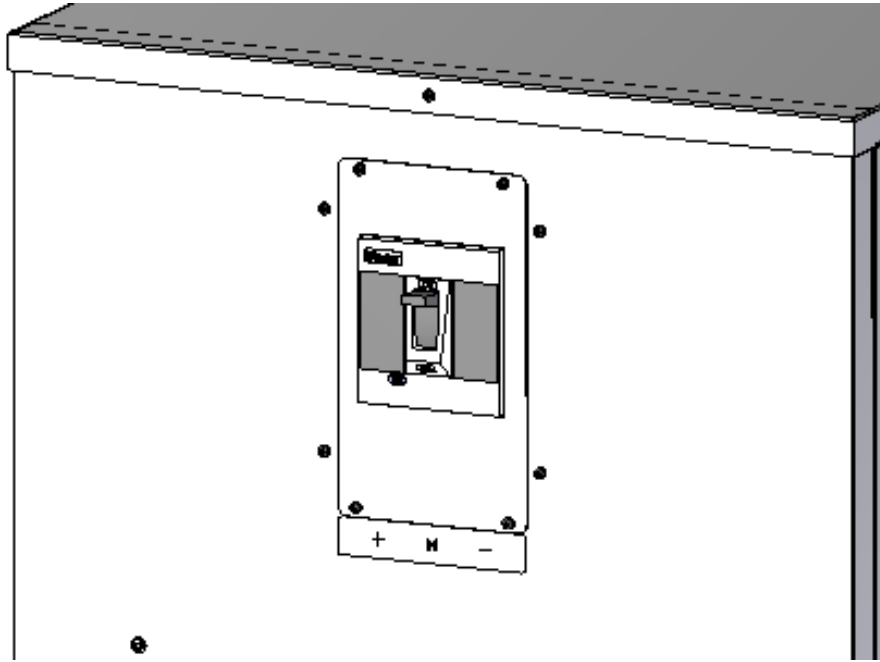
Step 10. Put on the side panels (from bottom to top).



Step 11. Put on the top panel and tighten the screws(M3 screws*1pcs).



Step 12. Fixed the breaker cover and paste the stick(M3 screws*4pcs).



Step 13. Install the protect sleeves*4pcs.

