

МОДУЛЬ ВВОДА-ВЫВОДА ПРОГРАММИРУЕМЫЙ DIC120

Модуль выполнен в стандарте MicroPC и предназначен для ввода-вывода 96 или 48 сигналов с логическими уровнями CMOS (КМОП), TTL (ТТЛ) или расширения системных ресурсов (например, поддержки дополнительных системных таймеров или ускорения логических и арифметических операций). Модуль также может применяться для измерения частоты (длительности) и фаз сигналов, выполнения счетно-таймерных операций, формирования ШИМ сигналов, преобразования кодов, формирования временных диаграмм управления и аппаратных прерываний по событиям на входах.

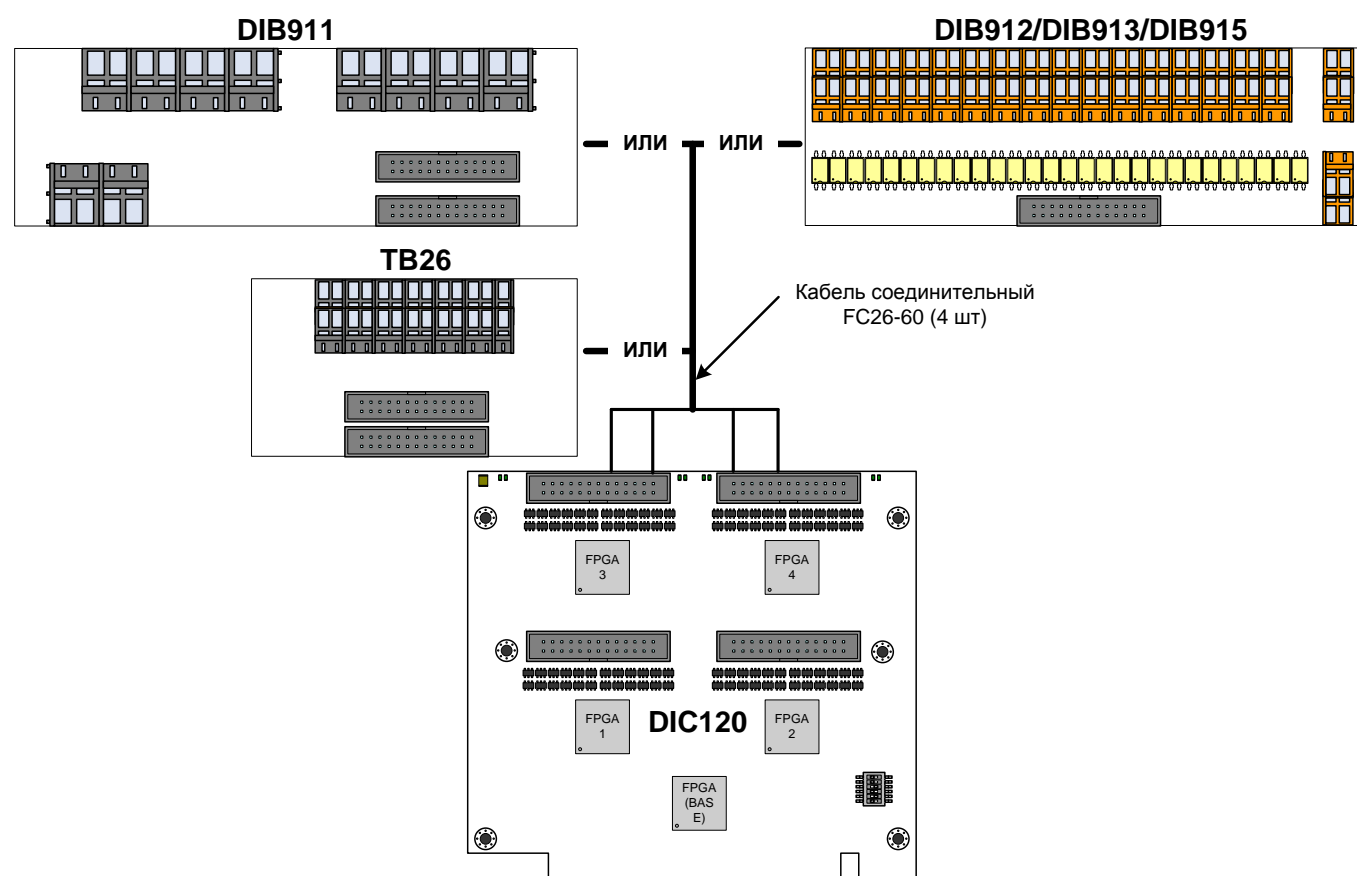
DIC120 аппаратно и программно совместим с модулями DIC110 (DIC120-01, -02) и DIC111 (DIC120-03).

ТЕХНИЧЕСКИЕ ХАРАКТЕРИСТИКИ

- **Системная шина:**
 - восьмиразрядная шина ISA.
 - **Дискретный ввод-вывод:**
 - 96 (DIC120-01, DIC120-03) или 48 (DIC120-02) каналов дискретного ввода-вывода с логическими уровнями сигналов (КМОП, ТТЛ).
 - **Измерение частоты и фаз сигналов по любому каналу**
 - **Поддержка таймеров/счетчиков импульсов**
 - **Генерация частоты и ШИМ сигналов по любому каналу**
 - **Преобразование кодов по любому каналу**
 - **Формирование временных диаграмм управления (без использования ресурсов системы)**
 - **Формирование аппаратных прерываний по событиям на входах**
 - **Программируемый интервал времени устранения дрейфа для входов (антидребезг)**
- **Раздельные матрицы FPGA с Flash памятью для хранения конфигураций (прошивок), четыре для DIC120-01 и DIC120-03, две для DIC120-02**
 - **Возможность разработки собственных конфигураций (прошивок) FPGA**
 - **Возможности управления:**
 - программирование прерываний;
 - идентификация модуля (кода схем матриц FPGA);
 - возможность программирования схемы модуля в системе (ISP).
 - **Электропитание и потребляемый ток:**
 - +5 В ± 5%, не более 250 мА для DIC120-01, DIC120-03 и 200 мА для DIC120-02 (при загруженной во все FPGA конфигурации P55 и без подключения внешних устройств).
 - **Рабочий температурный диапазон:**
 - от минус 40° С до плюс 85° С.
 - **Габаритные размеры:**
 - Не более 125 мм x 115 мм
 - **Масса**
 - Не более 0,08 кг
 - **Программная совместимость с ОС:**
 - FDOS, FreeDOS
 - **Средняя наработка на отказ (MTBF):**
 - Не менее 360 000 ч.



СХЕМА ПОДКЛЮЧЕНИЯ



ВАРИАНТЫ ИСПОЛНЕНИЯ:

DIC120-01 – 96 каналов ввода/вывода

DIC120-02 – 48 каналов ввода/вывода

DIC120-03 – 96 каналов ввода/вывода

■ Дополнительные аксессуары:

Обозначение при заказе	Описание
ACS00002	Кабель плоский IDC-26 – IDC-26, 0.6м.
DIB91101	Модуль релейной коммутации, 8 каналов
DIB91201, DIB91202, DIB91203	Клеммные платы дискретного ввода с оптоизоляцией, 24 канала
DIB91301	Клеммная плата дискретного вывода с оптоизоляцией, 24 канала
DIB91501, DIB91502, DIB91503	Клеммные платы дискретного ввода-вывода с оптоизоляцией, 16 входов, 8 выходов
TIB96501	Клеммная плата, 26 контактов