

## Mport3102-R

### Промышленный 2 портовый сервер последовательных сервер RS232/485 интерфейсов

#### Описание

MAIWE Mport3102R - серия устройств промышленного класса, которые позволяют подключить оборудование с последовательными интерфейсами RS-232/485 к сети Ethernet.

Устройства базируются на базе процессора ARM Cortex-M7 и позволяют обеспечить возможность работы как в режиме сервера последовательных интерфейсов, так и в режиме Modbus шлюза.



#### Технические особенности

- Поддержка 2 последовательных портов RS232/485 и 1 порта Ethernet 10/100base-T(X);
- Платформа на базе 32-битного процессора Arm Cortex-M7 частотой 400 МГц;
- Внешний независимый аппаратный сторожевой таймер для предотвращения сбоев;
- Молниезащита Ethernet-интерфейса до 6кВ;
- Защита интерфейса RS-232/RS-485 от импульсов напряжения до 4 кВ;
- Диапазон напряжения питания 9...36 В;
- Поддержка преобразования Modbus RTU/ASCII в Modbus TCP;
- Поддержка управления программным обеспечением Virtual COM;
- Монтаж на DIN-рейку.

## Технические характеристики

### Характеристики по электропитанию

Напряжение питания	9..36 В
--------------------	---------

### Характеристики Ethernet-интерфейсов

Тип порта	10 / 100 Мб/с, RJ45; MDI/MDI-X (авто определение)
Изоляция	1.5 кВ

### Характеристики последовательного RS-интерфейса

Количество последовательных портов	2 * RS232/RS485 working mode, choose one of two
Скорость передачи:	600~460800 (бит/с)
Бит данных:	7, 8
Стоп-бит:	1, 2
Бит четности:	none, odd parity, even parity
Соединитель	RS-232/485 (клеммная колодка)

### Защита от напряжений повышенной величины

ESD, электростатический разряд	±6 кВ (контактный разряд); ±8 кВ (воздушный разряд)
Surge, краткосрочные увеличения напряжения	Вход по питанию: ±2 кВ / синфазное напряжение, ±2 кВ / дифференциальное напряжение
	RS485/ 232: ±2 кВ / синфазное напряжение, ±2 кВ / дифференциальное напряжение
	Ethernet-порт: ±6 кВ / синфазное напряжение, ±2 кВ / дифференциальное напряжение
EFT, кратковременные выбросы повышенного напряжения	Вход по питанию: ±2 кВ Ethernet-порт: : ±2 кВ

### Механические характеристики

Размер (Ш x В x Г )	72.2 мм*33.85 мм* 103 мм
Корпус	пластиковый, защита согласно IP40
Установка	монтаж на DINрейку 35 мм

### Диапазон рабочих температур

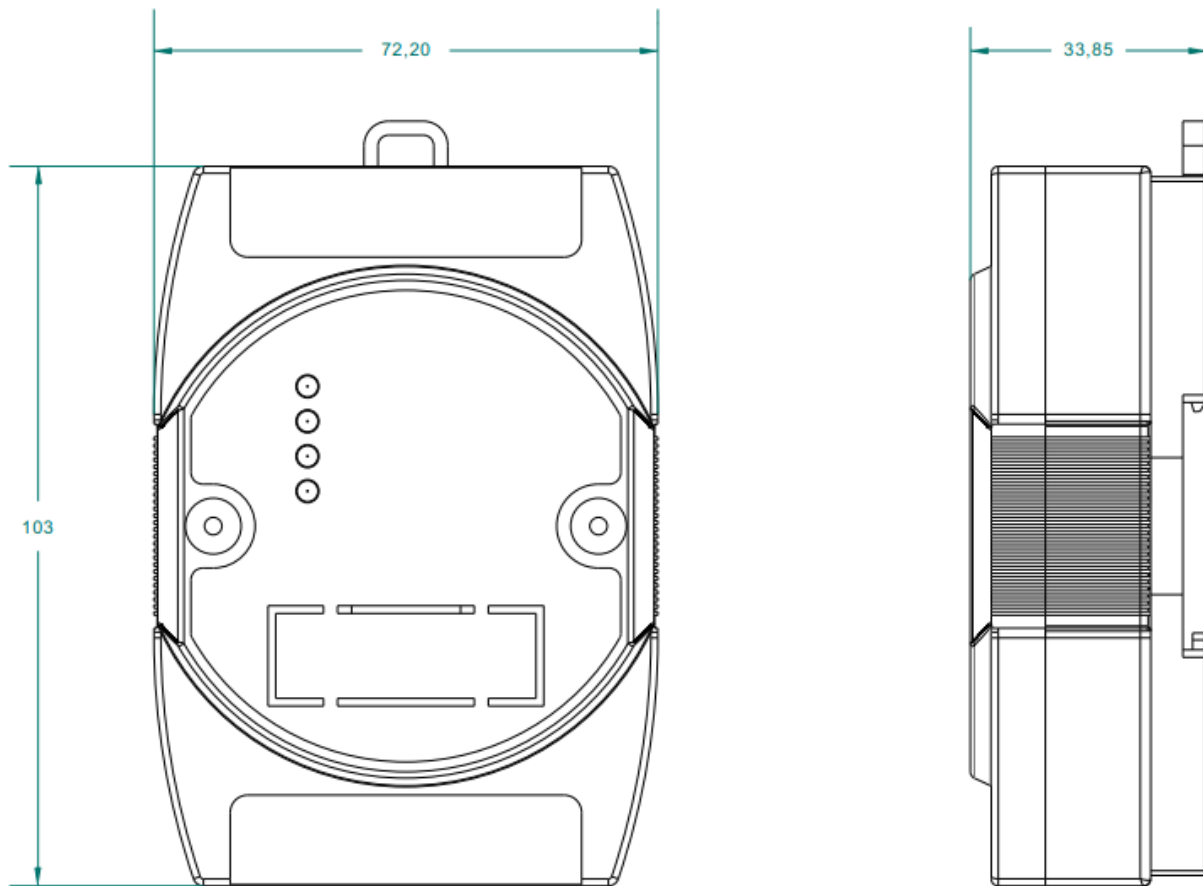
Рабочая температура	-40°C~70°C
Температура хранения	-40°C~70°C
Относительная влажность:	5%~95% (без конденсации)

### Функциональные параметры и характеристики

Поддержка протоколов	ICMP, IPv4, IP, ARP, TCP, UDP, DHCP, DNS, HTTP, RFC2217
----------------------	---

Метод получения IP-параметров	Static IP/DHCP
DNS	Поддержка
Возможности задания конфигурации	Управление через веб-интерфейс
Режимы работы	TCP Server/TCP Client/UDP Client/UDP Multicast/RealCOM/Pair Connection
Режимы работы Modbus-шлюза	Modbus RTU/ASCII to Modbus TCP(Master & Slave Mode)
Механизм инкапсуляции данных	Время и продолжительность могут быть установлены; Значение по умолчанию варьируется в зависимости от скорости передачи данных; Максимальная длина пакета 1460 байт.
Параметры TCP Server	Поддержка до 8 TCP-соединений
Память (кэш) сетевой части	Буфер отправки: 16 Кб; Буфер приема: 16 Кб;
Память (кэш) RS- части	Буфер отправки: 1.5 Кб; Буфер приема: 1.5 Кб;
Контроль потока	Автоматический
Поддержка Heartbeat bag	Поддержка отправки пакетов heartbeat, для поддержки работы сетевой части
Средняя задержка передачи	<10 мс
Поддержка специализированного ПО	Network Configuration Tool, VirtualCOM, MWView, MaxView
<b>Гарантия</b>	
Гарантийный период	5 лет
Наличие сертификатов	CE/FCC/RoHS/EAC

## Габариты изделия



Единица измерения: мм

## Информация для заказа

Mport3102-R

Сервер последовательных интерфейсов /ModBus шлюз: 2 x RS232/485 to Ethernet, Terminal blocks