



NP318T – промышленные 8 портовые серверы последовательных RS232/422/485 интерфейсов

- ⦿ Поддержка 8 последовательных портов RS232/422/485 (версия 3IN1) или RS-422/485
режимы работы: RealCom, TCP-сервер, TCP-клиент, UDP-сервер, UDP-клиент, UDP Rang и UDP Multicast
- ⦿ Поддержка 2 Ethernet-портов 10/100base-T(X)
режимы работы: независимый режим работы (2 IP/MAC-адреса)
- ⦿ Диапазон входного напряжения 12...48 В(DC)
- ⦿ Диапазон рабочих температур: -40...75 °C



Описание

Серия NP318T - промышленные 8 портовые серверы последовательных RS232/422/485 интерфейсов, выполненные в компактном форм-факторе 1, которые позволяют обеспечить централизованное подключение устройств оснащенным последовательными RS портами для передачи данных по мультисервисной Ethernet-сети.

NP318T поддерживает несколько различных сетевых протоколов, таких как TCP, UDP, TELNET, ARP, ICMP, HTTP, DNS и протокол DHCP.

Каждый последовательный RS-порт поддерживает до 4 соединений TCP или UDP, а также режимы работы RealCom, TCP Server, TCP Client, UDP Server, UDP Client, Pair Master, Pair Slave, UDP Rang, UDP Multicast.

Устройство обладает функционалом удаленного управления и конфигурирования (Telnet, WEB), включая контроль доступа, быструю настройку, онлайн-обновление и так далее. Так же доступен инструментарий (приложение для ОС Windows) для настройки и управления устройством, который обеспечивает простой и понятный процесс запуска NP318T в работу.

Для сброса устройства на корпусе устройства есть DIP-переключатель, который позволяет восстановить заводские настройки по умолчанию.

Серия NP318T обладает низким энергопотреблением, широкий диапазон температур, а также использует полностью кондуктивное охлаждение.

Кроме того, устройства данной серии успешно прошли ряд испытаний (климатические испытания, вибрационные нагрузки, электромагнитная совместимость), которые позволяют найти применения самых в различных сферах промышленной автоматизации.

Технические особенности

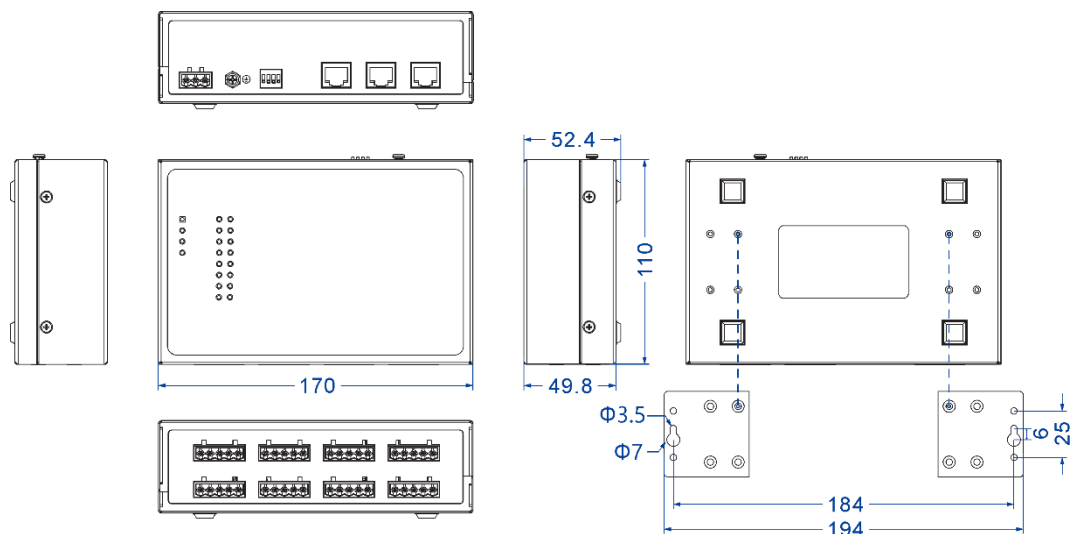
- ⊙ Поддержка 2 Ethernet-портов 10/100base-T(X), с возможностью работы в независимом режиме работы (2 ip и MAC адреса)
- ⊙ Поддержка скорости линии RS-портов 300-115200 бит/с
- ⊙ Поддержка нескольких режимов работы: RealCom, TCP Server, TCP Client, UDP Server, UDP Client, Pair Master, Pair Slave, UDP Rang, UDP Multicast
- ⊙ Поддержка взаимодействия через граничный шлюз или роутер
- ⊙ Поддержка режима опроса нескольких хостов, который позволяет нескольким хостам получать доступ к одному и тому же последовательному порту
- ⊙ Поддержка гибкого механизм создания пакета передаваемых данных
- ⊙ Поддержка FIFO, совместимая с терминальными устройствами старого типа
- ⊙ Поддержка фильтрации IP-адресов и MAC-адресов, что позволяет легко осуществлять контроль доступа

- ⊙ Поддержка нескольких уровней доступа для различных типов пользователей
- ⊙ Поддержка мониторинга состояния последовательного порта
- ⊙ Поддержка контроля потока RTS/CTS, DTR/DSR и XON/XOFF
- ⊙ Поддержка режима доступа к драйверу виртуального последовательного порта
- ⊙ Гибкая настройка кадрирования данных последовательного порта, которая позволяет удовлетворить требования к сегментации пакетов данных
- ⊙ Поддержка стандартного доступа к сокету TCP/IP
- ⊙ Поддержка нескольких TCP-соединений, что позволяет максимум 4 пользователям одновременно контролировать последовательное устройство или управлять им
- ⊙ Поддержка передачи групповых пакетов данных на базе UDP-соединений
- ⊙ Поддержка нескольких режимов конфигурации, таких как Windows-приложение, TELNET, и WEB

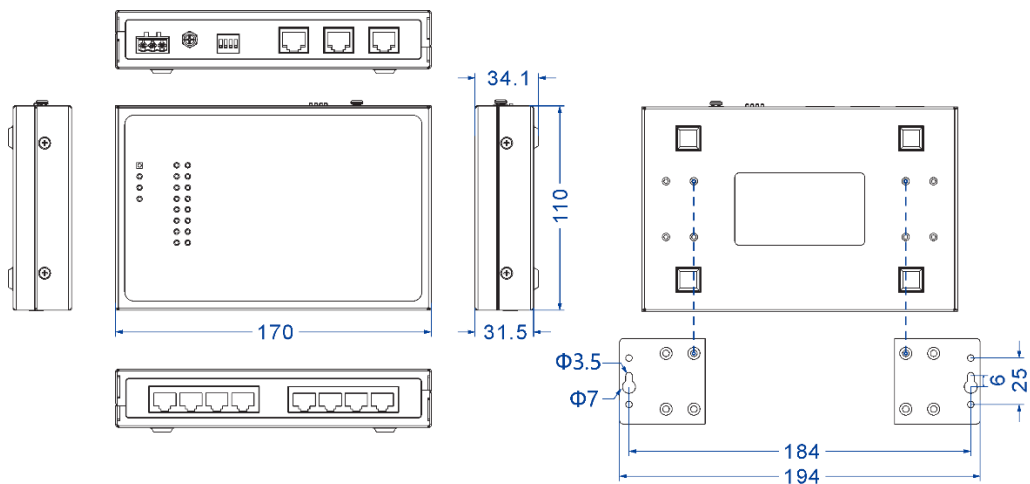
Габариты изделия

Единица измерения: мм

- NP318T-8DI(RS-485)



- NP318T-8D(3IN1)-RJ45, NP318T-8D(RS-232)



Технические характеристики

Ethernet-порты

Поддержка стандартов: 10Base-T, 100Base-TX
 Поддержка протоколов: TCP, UDP, ARP, HTTP, TELNET, ICMP, DHCP, DNS
 Скорость и режимы передачи данных: 10/100M automatic flow control, MDI/MDI-X (авто определение)
 Тип соединителя: 2 x RJ45
 Режим работы: full/half duplex (авто определение)
 Режимы доступа: каждый последовательный порт может одновременно устанавливать до 4 соединений TCP/UDP.
 Поддержка нескольких режимов работы, RealCom, TCP Server, TCP Client, UDP Server, UDP Client, Pair Master, Pair Slave, UDP Rang и UDP Multicast

Последовательные RS-порты

Стандарты: EIA RS-232C, RS-485, RS-422
 Количество последовательных портов: 8 (3IN1) или RS-485
 RS-232 сигналы: DSR, RTS, GND, TXD, RXD, DCD, CTS, DTR
 RS-485 сигналы: D+, D-, GND
 RS-422 сигналы: T+, T-, GND, R+, R-
 Скорость передачи: 1110-115200 бит/с
 Бит данных: 5 бит, 6 бит, 7 бит, 8 бит
 Бит четности: None, Even, Odd, Space, Mark
 Стоп-бит: 1 бит, 2 бита
 Форма соединителя:
 версия 3IN1 → RJ45;
 версия RS-485/422 → 5-контактные клеммные колодки с шагом 5,08 мм
 Контроль потока: RTS/CTS, DTR/DSR, XON/XOFF
 Управление направлением передачи: RS-485 автоматическое управление направлением данных (ADDC)
 Количество узлов: RS-485 поддерживает опрос по 32 точкам (опционально 128)

Подтягивающий/стягивающий резистор для RS-485: 4.7kΩ
 Прочность электромагнитной изоляции:
 последовательный порт RS-485/422 (клеммная колодка),
 3 кВ (DC) / 2 кВ rms

Возможности задания конфигурации	Управление через веб-интерфейс, TELNET, Windows - утилита
---	---

Безопасность устройства	Классификация прав пользователя, фильтрация IP-адресов, фильтрация MAC-адресов,
--------------------------------	---

Световые индикаторы	Индикатор питания, индикатор работы, индикатор порта Ethernet, индикатор передачи и приема данных через последовательный порт
----------------------------	---

Напряжение питания	Резервированный вход по питанию питания 12 ~ 48 В (DC),
---------------------------	---

Потребляемая мощность	Наименование модели	Без нагрузки (@12VDC)	С нагрузкой (@12VDC)
	NP318T-8DI(RS-485)	3.16W	3.72W
	NP318T-8D(3IN1)-RJ45	1.80W	3.90W
	NP318T-8D(RS-232)	1.80W	3.90W

Диапазон рабочих температур	NP318T-8DI(RS-485)
	<ul style="list-style-type: none"> ● Рабочая температура: -40~70°C ● Температура хранения: -40~70°C Относительная влажность: 5%~95% (без конденсации)
	NP318T-8D(3IN1)-RJ45, NP318T-8D(RS-232)-RJ45
	<ul style="list-style-type: none"> ● Рабочая температура: -40~75°C ● Температура хранения -40~85°C ● Относительная влажность: 5%~95% (без конденсации)

Механические характеристики	Корпус: металлический , защита IP30 Установка: настольная/ на панель Размер (ШхВхГ): 170мм×49.8мм110мм(RS-485/422); 170мм×31.5мм×110мм(3IN1、 RS-232) Вес: 740гр(RS-485/422), 590гр.(3IN1、 RS-232)
------------------------------------	---

Соответствие промышленным стандартам	IEC 61000-4-2 (ESD, электростатический разряд), уровень 4
	<ul style="list-style-type: none"> ● Воздушный разряд :± 15кВ ● Контактный разряд: ±8кВ

	IEC 61000-4-4 (EFT, устойчивость к электрическим быстрым переходным процессам), уровень 4
	<ul style="list-style-type: none"> ● Вход по питанию: ±2 кВ ● Сигнальный вход: ±1 кВ

IEC 61000-4-5 (Испытание на устойчивость к выбросу напряжений), уровень 3

- Вход по питанию: синфазное напряжение ± 2 кВ, дифференциальное напряжение ± 1 кV
- Сигнальный вход: синфазное напряжение ± 2 кВ, дифференциальное напряжение ± 1 кВ

Внешние факторы: IEC 60068-2-27

Свободное падение: IEC 60068-2-32

Вибрации: IEC 60068-2-6

Сертификация	CE, FCC, RoHS, EAC
--------------	--------------------

Гарантия 3



Информация для заказа

Наименование модели	100M RJ45	RS-232	RS-485/422 (с изоляцией цепей)	3IN1 (RS-232/485/422)	Напряжение питания
NP318T-8DI(RS-485)	2	—	8	—	12~48 В (DC)
NP318T-8D(3IN1)-RJ45	2	—	—	8	
NP318T-8D(RS-232)	2	8	—	—	



Адрес: 3/В, зона 1, Индустриальный парк высоких технологий Байвангсин, дорога Сон Бай, район Наньшань, Шэньчжэнь, 518108, Китай
 ТЕЛ.: +86-755-26702668 доб. 835 ФАКС: +86-755-26703485
 E-mail: ics@3onedata.com Website: www.3onedata.com
QR-код для получения более подробной информации

* Изображения продукта и технические данные в тех. описании приведены только для справки. Обновления могут быть изменены без предварительного уведомления. Право окончательного толкования остается за 3onedata.