

Панельный компьютер AdvantiX PPC-18FN



- 18,5" сенсорный экран с разрешением 1366x768
- Поддержка MultiTouch
- Безвентиляторный
- Стильный индустриальный дизайн
- Алюминиевая передняя панель с защитой IP65
- Доступность к заказу – до 2020+ года

Технические характеристики

Процессор	Intel® Atom™ Dual Core D2550 (1.86 ГГц, 1 МБ кэш), с поддержкой Hyper-Threading
Чипсет	Intel® NM10
Память	1 – 4ГБ, 1 модуль DDR3 1066/1333, non ECC
Экран	18.5", разрешение 1366 x 768 (широкоформатный, соотношение сторон 16:9), с емкостным сенсорным дисплеем, поддержка MultiTouch Яркость 300 кд/м², контрастность 1000:1
Слоты расширения	Нет
Дисковая подсистема	1 отсек для 2.5" HDD/SSD SATA 1 внешний отсек CF (закрывается крышечкой)
Сеть	Два контроллера Ethernet 10/100/1000 Intel® 82574L, каждый на шине PCI-E x1
Звук	Двухканальный, Realtek® HD Audio
Порты	4 x USB 2.0 1 x DVI-I 2 x LAN (RJ-45) 2 x COM (RS-232/422/485) Также имеются другие опции расширения (см. ниже)
Watchdog	Программируемый
Питание	12-24В постоянного тока
Охлаждение	Конвекционное, пассивное
Рабочая температура	5°C ~ +50°C (с SSD), 5°C ~ +40°C (с HDD)
Температура хранения	-20°C ~ +60°C
Габариты (мм)	57,7 (Г) * 467 (Ш) * 293 (В)
Вес	6.5 кг
Исполнение	Алюминиевый корпус, разъем для VESA-крепления
Класс защиты	IP65 по передней панели, IP20 по задней
Операционная система	Microsoft Windows XP Embedded, Windows 7 (32 бит)
Комплект поставки	Ответный разъем Phoenix, DVD с драйверами, комплект для монтажа в стену
Гарантия	2 года

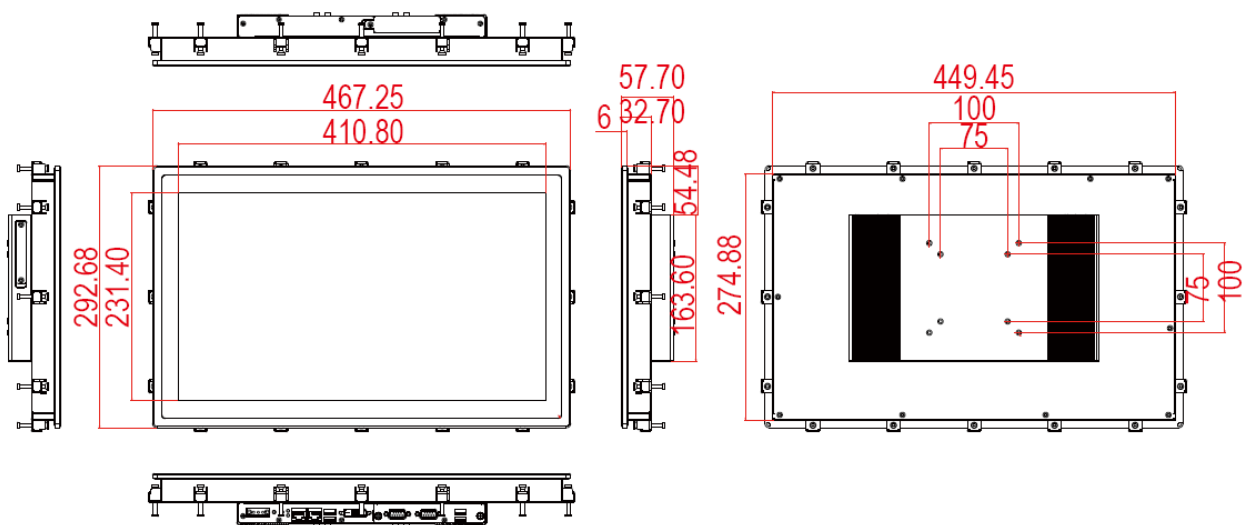
AdvantiX PPC-18FN



порты расширения



сменные опции расширения



Опции расширения



2 x USB
2 x RS-232/422/485
(включено в базовый вариант)



2 x USB
1 x Line-out
1 x RS-232/422/485



1 x RS-232
2 x RS-232/422/485

Информация для заказа

PPC-18FN	Панельный безвентиляторный компьютер 18.5" / Atom D2550 1.86GHz / 4GB DDR3 / 500GB HDD
PPC-18FN-SSD120	Панельный безвентиляторный компьютер 18.5" / Atom D2550 1.86GHz / 4GB DDR3 / 120GB SSD
96PSA-A65W19P2-2	Внешний блок питания 19В DC, 100-240В, 65Вт
PC-186-ML12	Кабель питания 1,8м. 3-контактный